

Dell™ PowerVault™
MD1200 ve MD1220
Depolama Kasaları

**Donanım Kullanıcı
El Kitabı**

Düzenleyici Model: E03J Serisi ve E04J Serisi
Düzenleyici Tip: E03J001 ve E04J001



Notlar, Dikkat Edilecek Noktalar ve Uyarılar



NOT: NOT, bilgisayarınızdan daha iyi şekilde yararlanmanıza yardımcı olacak önemli bilgiler verir.



DİKKAT: DİKKAT, yönergelere uyulmadığında donanımın zarar görebileceğini veya veri kaybı olabileceğini belirtir.



UYARI: UYARI, meydana gelebilecek olası maddi hasar, fiziksel yaralanma veya ölüm tehlikesi anlamına gelir.

Bu belgedeki bilgiler önceden bildirilmeksizin değiştirilebilir.

© 2009 Dell Inc. Tüm hakları saklıdır.

Dell Inc.'in yazılı izni olmadan bu belgelerin herhangi bir şekilde çoğaltılması kesinlikle yasaktır.

Bu metinde kullanılan ticari markalar: *Dell*, *DELL* logosu, *OpenManage*, *PowerEdge* ve *PowerVault*, Dell Inc. şirketinin ticari markalarıdır.

Bu belgede, marka ve adların sahiplerine ya da ürünlerine atıfta bulunmak için başka ticari marka ve ticari adlar kullanılabilir. Dell Inc. kendine ait olanların dışındaki ticari markalar ve ticari isimlerle ilgili hiçbir mülkiyet hakkı olmadığını beyan eder.

Düzenleyici Model: E03J Serisi ve E04J Serisi
Düzenleyici Tip: E03J001 ve E04J001

İçindekiler

| | | |
|---|---|-----------|
| 1 | Kasanız Hakkında | 7 |
| | Ön Panel Özellikleri ve Göstergeleri | 7 |
| | Ön Çerçeve Özellikleri ve Göstergeleri | 9 |
| | Sabit sürücü Gösterge Biçimleri | 11 |
| | Arka Panel Özellikleri ve Göstergeleri | 13 |
| | Kasa Yönetimi Modülü | 14 |
| | İki EMM Takıldığında Kasa Yük Devreder | 17 |
| | EMM Termal Kapatma | 17 |
| | Kasa Alarmları | 17 |
| | Güç Göstergesi Kodları | 18 |
| | İhtiyacınız Olabilecek Diğer Bilgiler | 19 |
| 2 | Depolama Kasanızı Çalıştırma | 21 |
| | Başlamadan Önce | 21 |
| | Kasanıza Kablo Döşeme | 21 |
| | Kasayı Bağlama | 22 |
| | Kasanızın Çalışma Modunu Değiştirme | 27 |
| | Depolama Kasanızı Yönetme | 28 |
| | Ürün Yazılımını Karşıdan Yükleme | 28 |

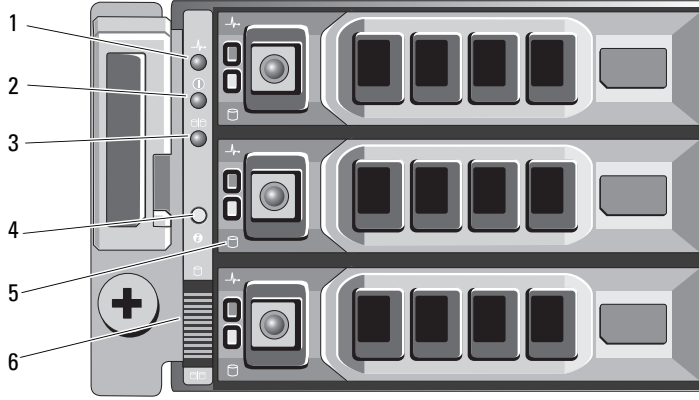
| | | |
|---|---|-----------|
| 3 | Kasa Bileşenlerini Kurma | 29 |
| | Önerilen Araçlar | 29 |
| | Ön Çerçeve (İsteğe Bağlı) | 29 |
| | Ön Çerçeveyi Çıkarma | 29 |
| | Ön Çerçevenin Monte Edilmesi | 30 |
| | Sabit Sürücüler | 30 |
| | Boş Sürücüyü Çıkarma | 31 |
| | Boş Sürücüyü Takma | 32 |
| | Bir Sabit Sürücüyü Çıkarma | 32 |
| | Bir Sabit Sürücü Takma | 34 |
| | Sabit Disk Taşıyıcıdan Diskin Çıkarılması | 35 |
| | Bir Sabit Sürücünün Sürücü Taşıyıcıya Takılması | 37 |
| | Kasa Yönetimi Modülü | 37 |
| | Boş EMM'yi Çıkarma | 37 |
| | Boş EMM'yi Takma | 38 |
| | EMM'yi Çıkarma | 38 |
| | EMM Takma | 40 |
| | Güç Kaynağı/Soğutma Pervanesi Modülü | 40 |
| | Güç Kaynağı/Soğutma pervanesi Modülünü Çıkarma | 40 |
| | Güç Kaynağı/Soğutma pervanesi Modülünü Takma | 42 |
| | Kontrol Paneli | 43 |
| | Kontrol Panelini Çıkarma | 43 |
| | Kontrol Panelini Takma | 44 |
| | Arka Panel | 45 |
| | Arka Panel Çıkarma | 45 |
| | Arka Paneli Takma | 48 |
| 4 | Kasanıza Yönelik Sorun Giderme | 49 |
| | Önce Güvenlik—Siz ve Kasanız için | 49 |

| | |
|---|-----------|
| Kasaya Yönelik Sorun Giderme Başlatma Hatası | 49 |
| İletişim Kaybına Yönelik Sorun Giderme | 49 |
| Harici Bağlantılara Yönelik Sorun Giderme | 49 |
| Güç Kaynağı/Soğutma Pervanesi Modülüne Yönelik Sorun Giderme | 50 |
| Kasa Soğutma Sorunlarına Yönelik Sorun Giderme | 51 |
| Kasa Yönetimi Modüllerine Yönelik Sorun Giderme | 52 |
| Sabit Sürücüye Yönelik Sorun Giderme | 53 |
| Kasa Bağlantılarına Yönelik Sorun Giderme | 54 |
| Islak Kasaya Yönelik Sorun Giderme | 54 |
| Hasar Gören Kasaya Yönelik Sorun Giderme | 55 |
| 5 Yardım Alma | 57 |
| Dell ile İletişim Kurma | 57 |
| Sözlük | 59 |
| Dizin | 69 |

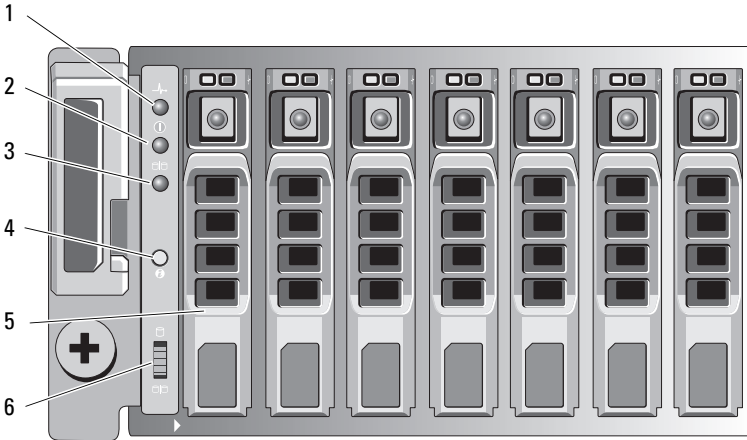
Kasanız Hakkında


Ön Panel Özellikleri ve Göstergeleri

Şekil 1-1. Ön Panel Özellikleri ve Göstergeleri—Dell™ PowerVault™ MD1200



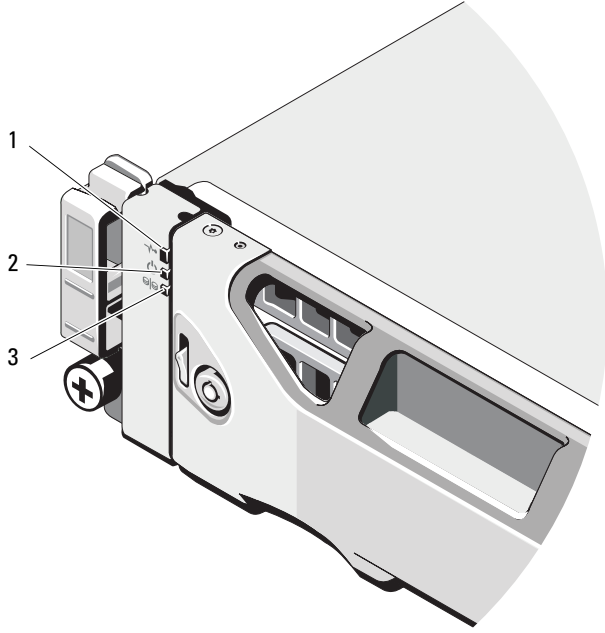
Şekil 1-2. Ön Panel Özellikleri ve Göstergeleri—Dell™ PowerVault™ MD1200






| Öge | Gösterge, Düğme veya Konektör | Simge | Tanım |
|-----|-------------------------------|---|--|
| 1 | Kasa durum LED'i |  | <p>Kasa durum LED'i kasa gücü açıkken yanar.</p> <p>Ana bilgisayar sunucusu kasayı tanımlarken ve normal çalışma sırasında mavi yanar.</p> <p>Ana bilgisayar sunucusu kasayı tanımlarken veya sistem tanımlama düğmesine basıldığında mavi yanıp söner.</p> <p>Kasa açıldığında veya sıfırlandığında sarı yanar.</p> <p>Kasa arızalı durumdayken sarı yanıp söner.</p> |
| 2 | Güç LED'i |  | Güç LED'i, en az bir güç kaynağı kasaya güç sağlarken yanar. |
| 3 | Bölme modu LED'i |  | <p>Bölme modu LED'i, kasa bölme modu yapılandırmasındayken yanar.</p> <p>LED yanmıyorsa, kasanın birleştirme modu yapılandırmasında olduğunu gösterir.</p> |
| 4 | Sistem tanımlama düğmesi |  | Ön kontrol panelindeki sistem tanımlama düğmesi, bir raf içindeki belirli bir kasayı bulmak için kullanılır. Düğmeye basıldığında, kontrol panelindeki ve EMM'deki sistem durumu göstergeleri düğmeye yeniden basılana kadar mavi yanıp söner. |
| 5 | Sabit sürücüler | | <p>PowerVault MD1200—Çalışma esnasında sisteme zarar vermeden değiştirilebilen en fazla 12 adet 3,5 inç SAS sabit sürücü.</p> <p>PowerVault MD1220—Çalışma esnasında sisteme zarar vermeden değiştirilebilen en fazla 24 adet 2,5 inç SAS sabit sürücü.</p> |
| 6 | Kasa modu anahtarı |  | Üst konumda ayarlandığında, kasa birleştirme modunda yapılandırılır. Alt konumda ayarlandığında, kasa bölme modunda yapılandırılır. |

Ön Çerçeve Özellikleri ve Göstergeleri

Şekil 1-3. Ön Çerçeve Özellikleri ve Göstergeleri



| Öge | Gösterge, Düğme veya Konektör | Simge | Tanım |
|-----|-------------------------------|---|--|
| 1 | Kasa durum LED'i |  | <p>Kasa durum LED'i kasa gücü açıkken yanar.</p> <p>Ana bilgisayar sunucusu kasayı tanımlarken ve normal çalışma sırasında mavi yanar.</p> <p>Ana bilgisayar sunucusu kasayı tanımlarken veya sistem tanımlama düğmesine basıldığında mavi yanıp söner.</p> <p>Kasa açıldığında veya sıfırlandığında sarı yanar.</p> <p>Kasa arızalı durumdayken sarı yanıp söner.</p> |
| 2 | Güç LED'i |  | <p>Güç LED'i, en az bir güç kaynağı kasaya güç sağlarken yanar.</p> |
| 3 | Bölme modu LED'i |  | <p>Bölme modu LED'i, kasa bölme modu yapılandırmasındayken yanar.</p> <p>LED yanmıyorsa, kasanın birleştirme modu yapılandırmasında olduğunu gösterir.</p> |

Sabit sürücü Gösterge Biçimleri

Şekil 1-4. Sabit Sürücü Göstergeleri



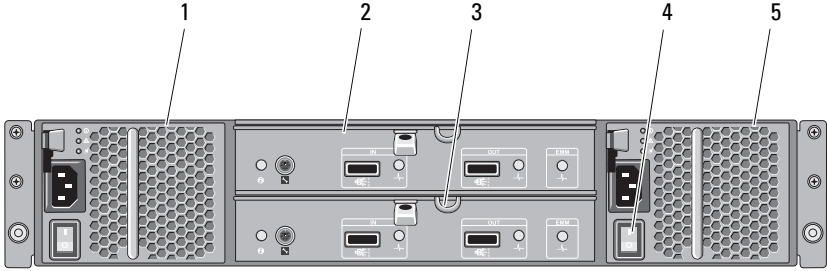
1 sabit sürücü etkinliği göstergesi
(yeşil)

2 sabit sürücü durum göstergesi
(yeşil ve sarı)

| Sürücü durumu Göstergesi biçimi (yalnız RAID) | Durum |
|---|--|
| Saniyede iki kere yeşil renkte yanıp söner | Sürücü tanımlama/sökme işlemi için hazırlık |
| Kapalı | Takma ya da sökme işlemi için sürücü hazır NOT: Sistem gücü açıldıktan sonra tüm sabit sürücüler başlatılana kadar sürücü durumu göstergesi kapalı kalır. Sürücüler şu anda takma ya da sökme işlemi için hazır değil. Dell PowerEdge™ RAID denetleyicisi PERC H800'un tüm sabit sürücüleri keşfetmesi ve başlatması bir dakika sürebilir. |
| Yeşil, sarı renkte yanıp söner ve kapanır | Sürücü arıza beklentisi |
| Saniyede dört kez sarı renkte yanıp söner | Sürücü başarısız |
| Yavaşça yeşil renkte yanıp söner | Yeniden sürücü oluşturma |
| Sabit yeşil | Sürücü çevrimiçi |
| Üç saniye yeşil, üç saniye sarı yanıp söner ve altı saniye boyunca kapalı kalır | Yeniden oluşturma durduruldu |

Arka Panel Özellikleri ve Göstergeleri

Şekil 1-5. Arka Panel Özellikleri ve Göstergeleri



| Öge | Gösterge, Düğme veya Konektör | Simge | Tanım |
|-----|-------------------------------------|-------|---|
| 1 | Güç kaynağı/soğutma fanı modülü | PS 1 | 600 W güç kaynağı. Daha fazla bilgi için, bkz. "Güç Göstergesi Kodları" Sayfa: 18. |
| 2 | Birincil kasa yönetimi modülü (EMM) | EMM 0 | EMM şunları sağlar: <ul style="list-style-type: none">• kasa ve ana bilgisayar sunucusu arasında bir veri yolu.• kasanız için kasa yönetimi işlevleri. |
| 3 | İkincil EMM | EMM 1 | |
| 4 | Güç anahtarları (2) | | Güç anahtarı, kasadaki güç kaynağı çıkışını denetler. |
| 5 | Güç kaynağı/soğutma fanı modülü | PS 2 | 600 W güç kaynağı. Daha fazla bilgi için, bkz. "Güç Göstergesi Kodları" Sayfa: 18. |

Kasa Yönetimi Modülü

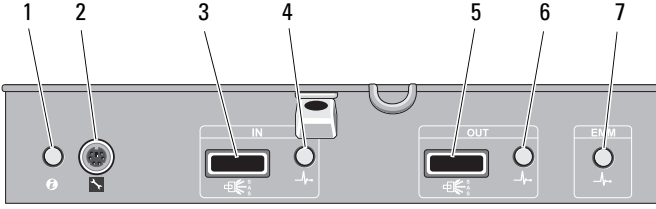
Her EMM, kasanız için aşağıdaki veri yolunu ve kasa yönetimi işlevlerini sağlar:

- Sıcaklık, fan, güç kaynakları ve kasa LED'leri gibi kasa ortamı öğelerini izleme ve denetleme.
- Sabit sürücülere erişimi denetleme.
- Kasa öznelikleri ve durumlarını ana bilgisayar sunucusuna iletme.

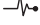




NOT: Kasada en az bir EMM takılı olmalıdır. Kasada en az bir EMM takılı ise, birincil EMM yuvasına takılı olmalı ve ikincil EMM yuvasına boş bir EMM takılmalıdır. Bkz. "Boş EMM'yi Takma" Sayfa: 38.

Şekil 1-6. Kasa Yönetimi Modülü



| Öge | Gösterge, Düğme veya Konektör | Simge | Tanım |
|-----|--------------------------------|-------|--|
| 1 | Sistem durumu göstergesi | | Sistem tanımlama düğmesine basıldığında mavi yanıp söner. Sistem tanımlama göstergesini kullanarak raftaki belirli bir kasayı tanımlayabilirsiniz. |
| 2 | Hata ayıklama bağlantı noktası | | Yalnızca mühendislik kullanımı içindir. |
| 3 | SAS bağlantı noktası (Giriş) | GİRİŞ | Ana bilgisayar veya üst zincir genişletme kasasına kablo döşemek için SAS bağlantılarını sağlar (yalnızca birleştirme modu). |

| Öge | Gösterge, Düğme veya Konektör | Simge | Tanım |
|-----|--|---|--|
| 4 | Giriş bağlantı noktası bağlantı durumu |  | <p>Bağlantı noktasına yönelik tüm bağlantılar sağlandığında yeşil yanar.</p> <p>Bağlantı noktasına yönelik bir veya daha fazla bağlantı sağlandığında sarı yanar.</p> <p>Kasa bağlı değilse, LED kapalı kalır.</p> |
| 5 | SAS bağlantı noktası (Çıkış) | ÇIKIŞ | <p>Birbirine bağlanabilen bir sonraki alt zincir genişletme kasasına kablo döşemek için SAS bağlantıları sağlar (yalnızca birleştirme modu).</p> <p>NOT: Kasa, bölme modu yapılandırmasında çalıştırılıyorsa, SAS bağlantı noktası Çıkışı devre dışı bırakılır.</p> |
| 6 | Çıkış bağlantı noktası durumu |  | <p>Bağlantı noktasının dışındaki tüm bağlantılar sağlandığında yeşil yanar.</p> <p>Bağlantı noktasının dışındaki bir veya daha fazla bağlantı sağlandığında sarı yanar.</p> <p>Kasa bağlı değilse, LED kapalı kalır.</p> |

| Öge | Gösterge, Düğme veya Konektör | Simge | Tanım |
|-----|-------------------------------|---|---|
| 7 | EMM durumu LED'i |  | <p>EMM doğru şekilde çalışırken yeşil yanar.</p> <p>Kasa önyükleme yapmıyorsa veya doğru şekilde yapılandırılmamışsa, sarı yanar.</p> <p>Ürün yazılımı yüklemesi devam ediyorsa, yeşil yanıp söner (Açık 250 ms* Kapalı 250 ms).</p> <p>Eş bir otomatik güncelleştirme devam ediyorsa, yeşil yanıp söner (Açık 1000 ms** Kapalı 1000 ms).</p> <p>Kasa, kasa aygıtlarıyla iletişim kuramazsa, sarı yanıp söner (Açık 250 ms Kapalı 250 ms [iki kez]; Kapalı 1000 ms).</p> <p>Ürün yazılımı güncelleştirmesi başarısız olursa, sarı yanıp söner (Açık 250 ms *Kapalı 250 ms [dört kez]; Kapalı 1000 ms).</p> <p>Ürün yazılımı sürümleri, bir kasadaki iki EMM arasında farklıysa, sarı yanıp söner (Açık 250 ms Kapalı 250 ms [beş kez]; Kapalı 1000 ms).</p> <p>* LED'in hızlıca yanıp söndüğünü gösterir. ** LED'in yavaşça yanıp söndüğünü gösterir.</p> |

İki EMM Takıldığında Kasa Yük Devreder

İki EMM takıldığında belirli bir derecede yük devretme önerilir. EMM arızası durumunda kasa öğelerinin denetimi ve izlenmesi bir EMM'den diğerine aktarılabilir. EMM ve eşdeğeri arasındaki iletişim her kaybolduğunda bir yük devretme oluşur.

Eş bir EMM arızası durumunda, normal çalışan EMM arızalı EMM'nin sarı renkli durum LED'ini etkinleştirir. Normal çalışan EMM, daha sonra duyulabilir alarm, kasa LED'leri, güç kaynakları ve fanların izlenmesini ve denetimini içeren kasa yönetiminin sorumluluğunu alır.

Yük devretme, arızalı EMM tarafından denetlenen sürücü bağlantıları sağlamayı içermez. Arızalı bir EMM değiştirildiğinde, başka bir yük devretme olayını başlatan ek bir arıza oluşmadıkça, kasa yönetimi işlevleri değiştirilen EMM'ye otomatik olarak dönmeyi. Yeni EMM, yalnızca arızalı EMM tarafından denetlenen sabit sürücülere yönelik veri yolunu geri yükler.

EMM Termal Kapatma

Kritik dahili sıcaklıklara ulaşıldığında, kasa EMM ürün yazılımı tarafından gönderilen bir termal kapatma komutu veya Dell™ OpenManage™ Sunucu Yöneticisi tarafından gönderilen bir komut ile otomatik olarak kapatılır.

Kasa Alarmları

Aşağıda listelenen hata durumlarından herhangi biri oluşursa, duyulabilir bir alarm etkinleştirilir.

Alarm aşağıdaki durumlarda sürekli olarak çalar:

- Birden fazla fan arızalanmıştır veya bir güç kaynağı/soğutma fanı modülü takılı değildir.
- Bir veya daha fazla sıcaklık sensörü kritik aralıktadır.

Alarm aşağıdaki durumlarda 10 saniyede bir çalar:

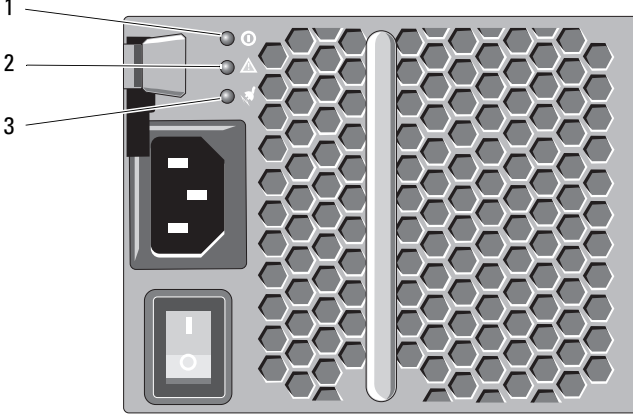
- Bir güç kaynağı arızalanmıştır.
- Bir soğutma fanı arızalanmıştır.
- Bir veya daha fazla sıcaklık sensörü uyarı aralığındadır.
- Bir EMM arızalanmıştır.



NOT: Alarm varsayılan olarak devre dışıdır. Alarmı etkinleştirmek için Sunucu Yöneticisi'ndeki varsayılan ayarı değiştirmeniz gerekir. Daha fazla bilgi için support.dell.com/manuals adresindeki Sunucu Yöneticisi belgelerine bakın.

Güç Göstergesi Kodları

Şekil 1-7. Güç Göstergesi Kodları



| Öge | LED Tipi | Simge | Tanım |
|-----|---------------------------------|-------|--|
| 1 | DC gücü | ① | <p>DC çıkış voltajı sınırlar içindeyse LED yeşil yanar.</p> <p>Bu LED kapalıysa, bu durum DC çıkış voltajının sınırlar içinde olmadığını gösterir.</p> |
| 2 | Güç kaynağı/soğutma fanı hatası | ⚠ | <p>DC çıkış voltajı sınırlar içinde değilse veya fanla ilgili bir hata algılanırsa, LED sarı yanar.</p> <p>Bu LED kapalıysa, bu durum hiçbir hata durumunun olmadığını gösterir.</p> |
| 3 | AC güç | ⚡ | <p>AC giriş voltajı sınırlar içindeyse LED yeşil yanar.</p> <p>Bu LED kapalıysa, bu durum ya gücün olmadığını ya da AC giriş voltajının sınırlar içinde olmadığını gösterir.</p> |

İhtiyacınız Olabilecek Diğer Bilgiler



UYARI: Sisteminizle birlikte gelen güvenlik ve düzenleyici bilgilere bakın. Garanti bilgileri bu belgeye dahil edilmiş veya ayrı bir belge olarak eklenmiş olabilir.

- Raf çözümünüz ile birlikte gelen raf belgeleriniz sisteminizi bir rafa nasıl takacağınızı açıklar.
- *Başlangıç Kılavuzu* sistem özellikleri, sistem kurulumu ve teknik özellikler hakkında bir genel bakış sağlar.
- OpenManage Sunucu yöneticisi belgeleri, sunucu yöneticisindeki depolama yönetimi hizmetini kullanarak depolama çözümünüzü yönetme konusunda bilgiler sağlar.
- *Dell PowerEdge RAID Denetleyicisi (PERC) H700 ve H800 Kullanım Kılavuzu* RAID yapılandırma konusunda bilgiler sağlar.
- Sisteminizle birlikte satın aldığımız işletim sistemi, sistem yönetimi yazılımı, sistem güncellemeleri ve sistem bileşenleri ile ilgili olanlar dahil, sisteminizle birlikte gönderilen ve sisteminizin yapılandırılması ve yönetilmesi için belgeler ve araçlar sunan her türlü ortam.



NOT: Her zaman support.dell.com/manuals adresindeki güncellemeleri kontrol edin ve genellikle diğer belgelerdekenden daha güncel bilgiler içerdiği için ilk önce güncellemeleri okuyun.

Depolama Kasanızı Çalıştırma

Başlamadan Önce

Depolama kasanızı bağlamadan önce, aşağıdakilerin kullanılabilir olduğundan emin olun:

- Güç kabloları
- SAS kabloları
- Ray seti
- *Dell Sistemleri Yönetim Araçları ve Belgeleri* ortamı
- Belgeler
 - *Başlarken Kılavuzu*
 - *Raf Montaj Kılavuzu*
 - Güvenlik Yönergeleri

Kasanıza Kablo Döşeme

Kasanıza, birleştirme modu yapılandırmasında veya bölme modu yapılandırmasında kablo döşeyebilirsiniz.

- Birleştirme modu yapılandırmasında, kasanız denetleyici kartı olan bir sunucu gibi bir ana bilgisayara bağlanır. Kasanız, ana bilgisayar sunucunuzdaki denetleyici kartında yer alan tek bir bağlantı noktasında birbirine bağlanmış en fazla dört kasadan biri olabilir. Kasa, tek bir ana bilgisayar sürücüsüne iki bağlantısı olan yedek yol modunda bağlanabilir. Birleştirme modu yapılandırması ile ilgili kablo döşeme şemaları için bkz. Şekil 2-2 ve Şekil 2-3.

- Bölme modu yapılandırmasında, kasanız, iki ayrı denetleyici kartına bağlanır. Denetleyici kartları, aynı sunucu veya iki farklı sunucu içinde bulunur. Kasa veriyolu, mantıksal olarak ikiye bölünmüştür. Kasanın yarısı bir denetleyici, diğer yarısı da ikinci denetleyici tarafından yönetilir. Tablo 2-1, bölme modu yapılandırmasındaki her bir kasa yönetimi modülü (EMM) tarafından denetlenen sürücülerini listeler. Bölme modu yapılandırması ile ilgili kablo döşeme şemaları için bkz. Şekil 2-4.

Tablo 2-1. Bölme Modu Yapılandırması

| Kasa | EMM 0 | EMM 1 |
|------------------------|----------------|---------------|
| Dell PowerVault MD1200 | 6 - 11 Sürücü | 0 - 5 Sürücü |
| Dell PowerVault MD1220 | 12 - 23 Sürücü | 0 - 11 Sürücü |



NOT: PowerVault MD1200 ve PowerVault M1220 kasalarında kümeleme desteklenmez.

Çalışma modu, kasanın ön panelindeki kasa modu anahtarı kullanılarak seçilir.



NOT: Kasa modu anahtarı, kasa açılmadan önce birleştirme modu veya bölme moduna ayarlanmalıdır. Kasa açıldıktan sonra yapılandırma modunu değiştirme, kasa yeniden başlatılana kadar kasa yapılandırmasını etkilemez.

Kasayı Bağlama

- 1 Dell OpenManage™ Sunucu Yöneticisi'nin son sürümünün yüklü olduğundan emin olun. Yükleme yönergeleri ve desteklenen işletim sistemleri için Sunucu Yöneticisi belgelerine bakın.



NOT: Sunucu Yöneticisi'nin kasanızda desteklenen en düşük sürümü 6.2'dir.

- 2 Ana bilgisayar sistemini ve ekli tüm aygıtları kapatın.
- 3 SAS kablolarını depolama kasasındaki EMM SAS konektörüne ve ana bilgisayar sistemindeki RAID denetleyicisine bağlayın. Kabloyu, yerine oturana kadar konektörün içine doğru itin. Bkz. Şekil 2-1.

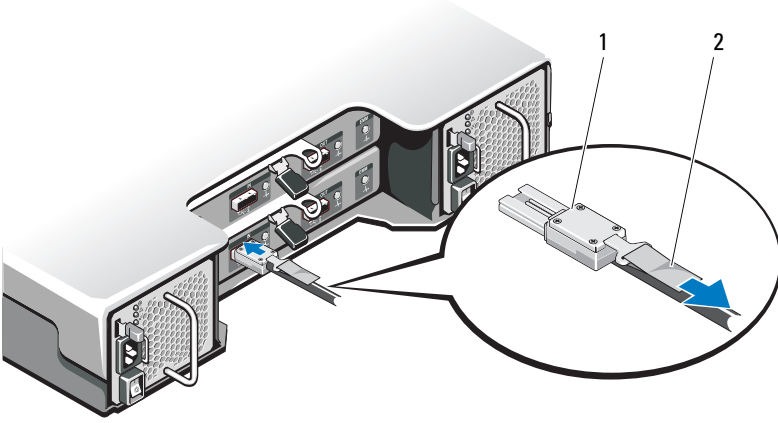


NOT: SAS kablosunun her iki ucundaki konektörler evrensel olarak kilitlemiştir. Kablo uçlarından herhangi birini EMM'ye veya RAID denetleyicisine bağlayabilirsiniz.



NOT: SAS kablosunu çıkarmak üzere bu kabloyu EMM'den ve ana bilgisayar sistemindeki konektörden serbest bırakmak için çekme tırnağını çekmeniz gerekir. Bkz. Şekil 2-1.

Şekil 2-1. SAS Kablosu Bağlama



1 SAS kablosu

2 çekme tırnağı

NOT: Birleştirme modu yapılandırmasında, ana bilgisayarı ilk EMM modülüne bağlayın (EMM 0). Bkz. Şekil 2-2. Yedek yolları kullanan birleştirme modu yapılandırmaları için ana bilgisayarı ikinci EMM modülüne bağlayın (EMM1). Bkz. Şekil 2-3.

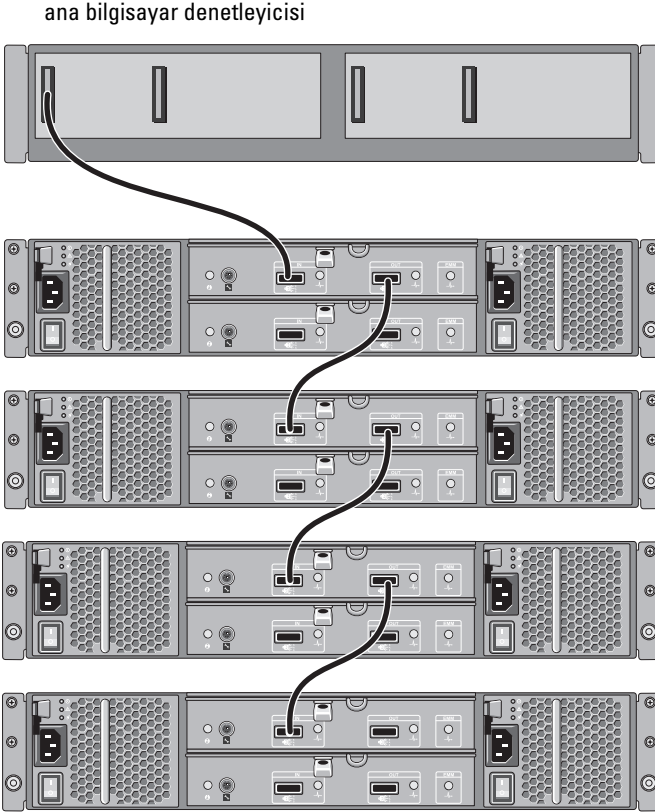
Denetleyicinin doğru şekilde takıldığından emin olmak için RAID denetleyicisi belgelerine bakın.

- Kasanızı birleştirme modunda yapılandırıyorsanız, ana bilgisayar denetleyicisinden gelen SAS kablosunu birbirine bağlanabilen ilk kasanın EMM modülündeki Giriş bağlantı noktasına bağlayın. Bkz. Şekil 2-2. Birbirine bağlanabilen sonraki depolama kasalarını, ilk üst zincir depolama kasesindeki Çıkış bağlantı noktasına bağlayın.
- Kasanızı bölme modunda yapılandırıyorsanız, ilk ana bilgisayar denetleyicisinden gelen SAS kablosunu birincil EMM modülündeki Giriş bağlantı noktasına ikinci ana bilgisayar denetleyicisi bağlantı noktasından gelen SAS kablosunu ikincil EMM'deki Giriş bağlantı noktasına bağlayın. Bkz. Şekil 2-4.

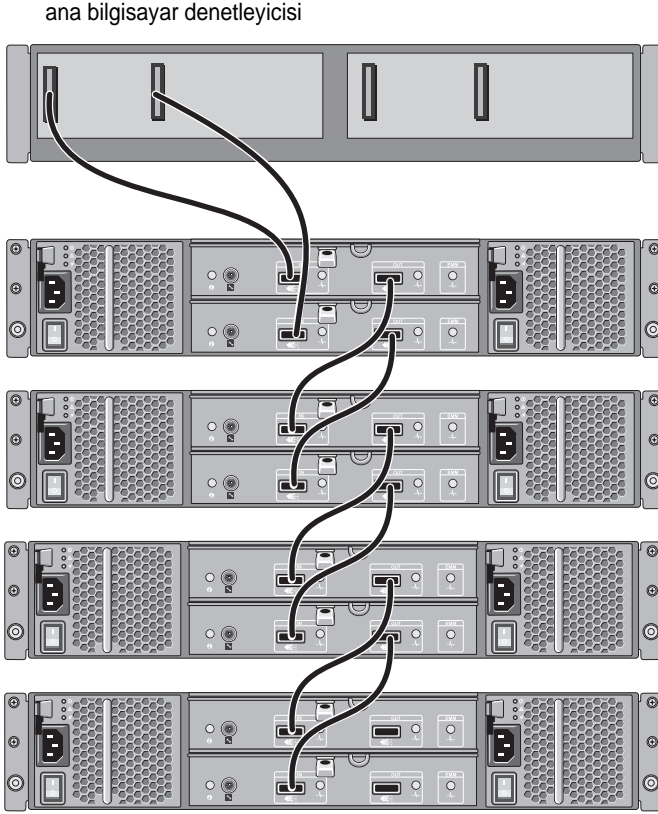


NOT: Bölme modu yapılandırmasında, iki ana bilgisayarlı veya tek ana bilgisayarlı yapılandırmanın birinde çalışmak için kasaya kablo dönebilirsiniz.

Şekil 2-2. Birleştirme Modunda EMM Kablo Döşeme Şeması

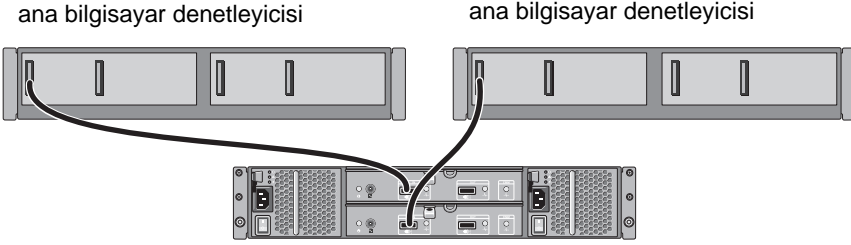


Şekil 2-3. Birleştirme Modunda (Yedek Yol) EMM Kablo Döşeme Şeması

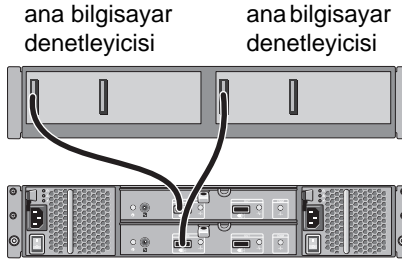


Şekil 2-4. Bölme Modunda EMM Kablo Döşeme Şeması

iki adet ana bilgisayar yapılandırması



tek bir ana bilgisayar yapılandırması



- 4 Kasa modu anahtarını kullanarak çalışma modunu seçin.

△ **DİKKAT:** Depolama kasanızı güç sorunlarına karşı korumak için AC güç kablosunu UPS, hat düzenleyici veya akım koruyucu gibi korumalı bir güç kaynağına bağlayın. Mümkünse, iki güç kaynağını farklı devrelere bağlayın.


- 5 Güç kaynaklarını güç birimine bağlayın.

✍ **NOT:** Güç kaynaklarını bağlamadan önce, her iki güç kaynağındaki güç anahtarının KAPALI konumda olduğundan emin olun.

- 6 Tüm güç kaynağı/soğutma fanı modüllerindeki güç anahtarlarını açın.
- 7 Ana bilgisayar sistemini açın.
- 8 Depolama kasanın ön ve arka panelindeki güç göstergelerini kontrol edin. LED'lerden herhangi biri sarıysa, bkz "Kasanıza Yönelik Sorun Giderme" Sayfa: 49.

Kasanızın Çalışma Modunu Deęiřtirme

İlk yapılandırmadan sonra kasanızın çalışma modunu deęiřtirmeye karar verirseniz, řunları yapmanız gerekir:

- 1 Kasada yer alan tüm verileri yedekleyin ve güvenli bir konumda saklayın.
 - 2 Çalışma modunu ařaęıdaki durumlardan deęiřtirirken:
 - Birleřtirme modundan bölme moduna—Varolan sanal diskler, birleřtirme modundan bölme moduna dönüřtürülerek bölünen fiziksel diskleri kapsıyorsa, sanal disk yapılandırmasını kaldırın.
 - Bölme modundan birleřtirme moduna—Kasa tekrar açılmadan önce yapılandırma silinmemiře, bazı sanal diskler yabancı olarak görünebilir. Bu diskler, kullanılmadan önce Sunucu Yöneticisi veya BIOS yapılandırması yardımcı programı kullanılarak ie aktarılabilir veya temizlenebilir.
-  **NOT:** Bölme modu yapılandırmaları kasaların ve yedek yolların birbirine bağlanabilmesini desteklemez.
- 3 Ana bilgisayar sistemini kapatın.
 - 4 Her iki güç kaynaęı/soęutma fanı modülünü kapatarak kasayı kapatın.
 - 5 Kasa modu anahtarının konumunu deęiřtirin.
 - 6 Gerekirse, kasadaki diskleri yeniden düzenleyin.
 - 7 Her iki güç kaynaęı/soęutma fanı modülünü açarak kasayı açın.
 - 8 Ana bilgisayar sistemini açın.
 - 9 Gerekirse, kasadaki sanal diskleri yeniden oluřturun.

Depolama Kasanızı Yönetme

Kasada disk depolama, BIOS yapılandırma yardımcı programı veya Sunucu Yöneticisi kullanılarak yapılandırılabilir. Kasanıza yönelik en uygun yönetim ve hizmet özelliği için Sunucu Yöneticisi'ni kullanmanız önerilir.



NOT: Çevrimiçi yapılandırma, kasa durumu ve etkin olay bildirimini yalnızca Sunucu Yöneticisi sürüm 6.2 veya üstü ile desteklenir.

Sunucu Yöneticisi, tümleşik bir grafik görünümü ve komut satırı arabirimi ile kapsamlı bir sunucu/depolama yönetimi çözümü sunar. Bu uygulama, hem dahili depolama hem de harici ekli depolama için çevrimiçi yapılandırma ve yönetim sağlar.

Sunucu Yöneticisi, fiziksel depolama aygıtları, disk kasaları, sanal diskler/RAID dizileri ve mantıksal aygıtlar hakkında bilgi alır ve bu bilgileri hem fiziksel, hem mantıksal görünümde görüntüler. Sunucu Yöneticisi'ni kullanarak şunları yapabilirsiniz:

- RAID depolama yapılandırmaları oluşturma
- depolama bilgilerini görüntüleme
- olay raporlamayı özelleştirme
- günlük tutulan olayları görüntüleme

Daha fazla bilgi için support.dell.com/manuals adresindeki Sunucu Yöneticisi belgelerine bakın.

Ürün Yazılımını Karşıdan Yükleme

support.dell.com adresinde bulunan Dell Güncelleştirme Paketi'ni kullanarak depolama kasanıza yönelik ürün yazılımı güncelleştirmelerini karşıdan yükleyebilirsiniz.

Kasa Bileşenlerini Kurma

Önerilen Araçlar

Bu bölümdeki prosedürleri yapmak için aşağıdaki öğelere ihtiyaç duyabilirsiniz.

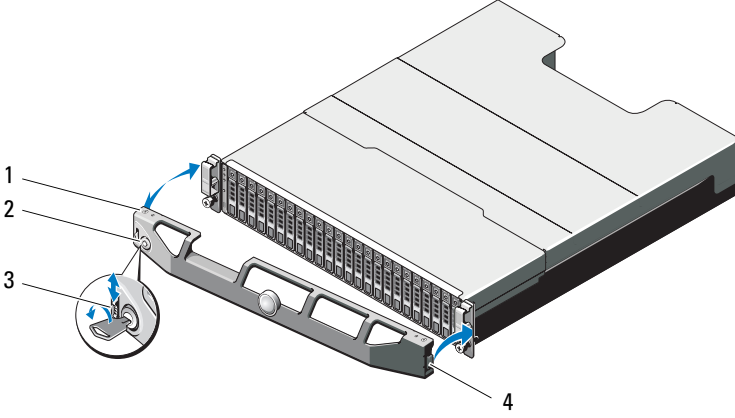
- Sistem kilitleme anahtarı
- #2 Phillips tornavida
- Bilek topraklama şeridi

Ön Çerçeve (İsteğe Bağlı)

Ön Çerçeyi Çıkarma

- 1 Sistem anahtarını kullanarak, ön çerçevenin kilidini açın (kilitliyse).
- 2 Kilidin yanındaki serbest bırakma mandalını yukarıya doğru kaldırın.
- 3 Çerçevenin sol kenarını ön panelden dışarıya doğru döndürün.
- 4 Çerçevenin sağ kenarını kancadan kurtarın ve çerçeyi sistemden dışarıya doğru çekin.

Şekil 3-1. Ön Çerçevenin Çıkarılması ve Takılması



- | | |
|---------------------------|-------------------|
| 1 çerçeve | 2 kilit |
| 3 serbest bırakma mandalı | 4 menteşe tırnağı |

Ön Çerçevenin Monte Edilmesi

- 1 Çerçevenin sağ kenarını kasaya kancalayın.
- 2 Çerçevenin serbest kenarını sisteme takın.
- 3 Çerçeveyi kilit ile sabitleyin. Bkz. Şekil 3-1.

Sabit Sürücüler

GÜVENLİK: AMT, E03J ve E04J Modelleri

AMT, E03J ve E04J Modelleri, cı 1.2.7.3 / IEC 60950-1:2005'te tanımlandığı gibi yalnızca sınırlı erişim konumlarına takılmak üzere tasarlanmıştır.

Yapılandırmanıza dayanarak, kasanız dahili sürücü yuvaları içinde en fazla 24 adet 2,5 inç SAS sabit sürücüyü veya en fazla 12 adet 3,5 inç SAS sabit sürücüyü destekler. Sabit sürücüler, sabit sürücü taşıyıcıları tarafından arkaplana bağlanır ve çalışma esnasında sisteme zarar vermeden değiştirilebilir bir biçimde yapılandırılır.

△ **DİKKAT:** Sürücü biçimlendirilirken, kasanızı kapatmayın ya da yeniden başlatmayın. Bu, bir sürücünün arızalanmasına yol açabilir.

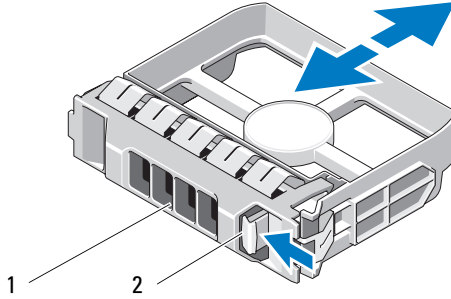
Bir sabit sürücüyü biçimlendirirken, biçimlendirme işleminin tamamlanması için yeteri kadar bekleyin. Yüksek kapasiteli sabit sürücülerin biçimlendirilmesi birkaç saat sürebilir.

Boş Sürücüyü Çıkarma

△ **DİKKAT:** Uygun bir sistem soğutması için tüm boş sabit disk yuvası kapaklarının takılı olması gerekir.

- 1 Varsa, ön çerçeveyi çıkarın. Bkz. "Ön Çerçeveyi Çıkarma" Sayfa: 29.
- 2 Serbest bırakma tırnağına basın ve boş sürücüyü sürücü yuvasından çıkana kadar dışarı doğru kaydırın. PowerVault MD1200 ve Şekil 3-3 PowerVault MD1220 için bkz. Şekil 3-2.

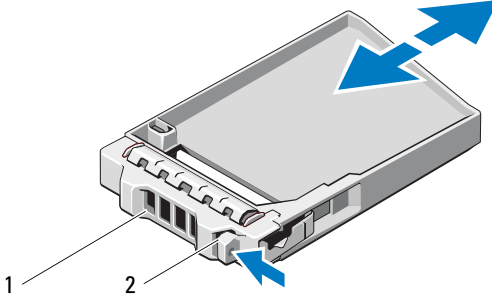
Şekil 3-2. 3,5 İnc Boş Sabit Sürücüyü Çıkarma ve Takma



1 boş sürücü

2 serbest bırakma tırnağı

Şekil 3-3. 2,5 İnc Boş Sabit Sürücüyü Çıkarma ve Takma



1 boş sürücü

2 serbest bırakma tırnağı

Boş Sürücüyü Takma

- 1 Varsa, ön çerçeveyi çıkarın. Bkz. "Ön Çerçeveyi Çıkarma" Sayfa: 29.
- 2 Sürücü kapağını yerine oturana kadar sürücü yuvasına yerleştirin.
- 3 Sürücüyü yerine oturtmak için kolu kapatın.
- 4 Mümkünse, ön çerçeveyi yeniden yerleştirin. Bkz. "Ön Çerçevenin Monte Edilmesi" Sayfa: 30.

Bir Sabit Sürücüyü Çıkarma

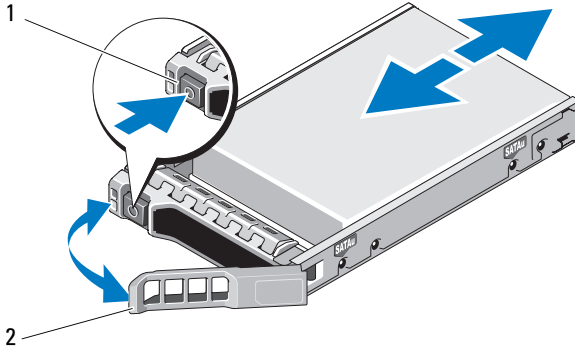
⚠ DİKKAT: Çoğu onarım yalnızca yetkili bir servis teknisyeni tarafından yapılabilir. Sorun giderme işlemlerini ve basit onarımları yalnızca ürününüzün belgelerinde izin verildiği gibi ya da çevrimiçi hizmet veya telefon hizmeti ve destek ekibi tarafından belirtildiği gibi yapmalısınız. Dell tarafından yetkilendirilmemiş servislerden kaynaklanan zararlar garantinizin kapsamında değildir. Ürününüzle birlikte verilen güvenlik yönergelerini okuyun ve izleyin.

- 1 Varsa, ön çerçeveyi çıkarın. Bkz. "Ön Çerçeveyi Çıkarma" Sayfa: 29.
- 2 Yönetim yazılımında diski sökmek için hazırlayın. Disk taşıyıcıdaki sabit disk göstergeleri sürücünün güvenli şekilde çıkarılabileceğini belirtene kadar bekleyin. Sürücüyü çalışırken çıkarma özelliği hakkında daha fazla bilgi için denetleyici belgelerinize bakın.

Sürücü çevrimiçi olduysa, yeşil etkinlik/arıza göstergesi sürücünün gücü kesilirken yanıp söner. Disk göstergeleri söndüğünde, disk çıkarılmaya hazırdır.

- 3 Sürücü taşıyıcı serbest bırakma kolunu açmak için serbest bırakma düğmesine basın. Bkz. Şekil 3-4.
 - 4 Disk bölmesinden çıkana dek sabit disk taşıyıcı kolunu kaydırın.
- △ **DİKKAT: Uygun bir sistem soğutması için tüm boş sabit disk yuvası kapaklarının takılı olması gerekir.**
- 5 Bir sürücü kapağını boş sürücü bölgesine takın. Bkz. "Boş Sürücüyü Takma" Sayfa: 32.
 - 6 Mümkünse, ön çerçeveyi yeniden yerleştirin. Bkz. "Ön Çerçevenin Monte Edilmesi" Sayfa: 30.

Şekil 3-4. Sabit Sürücüyü Çıkarma ve Takma



1 serbest bırakma düğmesi

2 sabit sürücü taşıyıcısı kolu

Bir Sabit Sürücü Takma

△ **DİKKAT:** Çoğu onarım yalnızca yetkili bir servis teknisyeni tarafından yapılabilir. Sorun giderme işlemlerini ve basit onarımları yalnızca ürününüzün belgelerinde izin verildiği gibi ya da çevrimiçi hizmet veya telefon hizmeti ve destek ekibi tarafından belirtildiği gibi yapmalısınız. Dell tarafından yetkilendirilmemiş servislerden kaynaklanan zararlar garantinizin kapsamında değildir. Ürününüzle birlikte verilen güvenlik yönergelerini okuyun ve uygulayın.

△ **DİKKAT:** Yalnızca SAS arka plan ile kullanım için test edilmiş ve onaylanmış sabit sürücülerini kullanın.

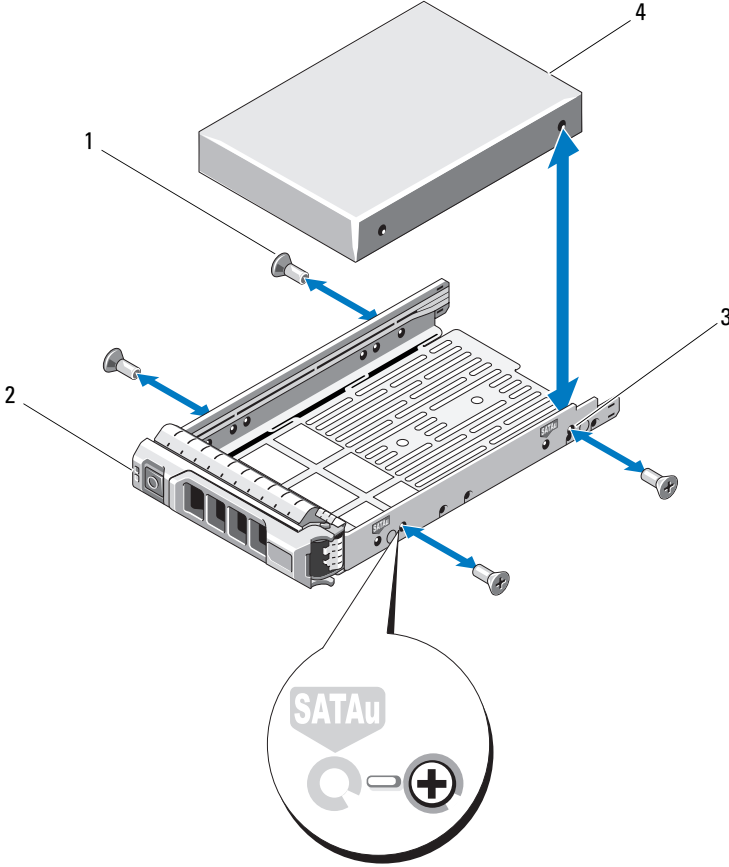
△ **DİKKAT:** Bir sabit disk takarken, yanındaki disklerin sıkıca monte edildiğini kontrol edin. Bir sabit disk taşıyıcısının takılması ve kısmen takılı olan bir taşıyıcının yanındaki kolun kilitlenmeye çalışılması kısmen takılı olan taşıyıcı koruma yayına zarar verip kullanılamaz hale getirebilir.

- 1 Takılı ise, ön çerçeveyi çıkarın. Bkz. "Ön Çerçeveyi Çıkarma" Sayfa: 29.
- 2 Takılı ise, boş sürücüyü yuvadan çıkarın. Bkz. "Boş Sürücüyü Çıkarma" Sayfa: 31.
- 3 Sürücü taşıyıcı serbest bırakma kolunu açmak için serbest bırakma düğmesine basın.
- 4 Taşıyıcı arka panele temas edinceye kadar, sabit disk taşıyıcısını sürücü bölmesine doğru itirin.
- 5 Sürücüyü yerine oturtmak için tutamağı kapatın.

Sabit Disk Taşıyıcısından Diskin Çıkarılması

Taşıyıcının yan raylarındaki vidaları sökün ve sabit disk taşıyıcısından ayırın. PowerVault MD1200 ve Şekil 3-6 PowerVault MD1220 için bkz. Şekil 3-5.

Şekil 3-5. 3,5 İnc Sürücü Taşıyıcısından Sabit Sürücü Çıkarma ve Takma



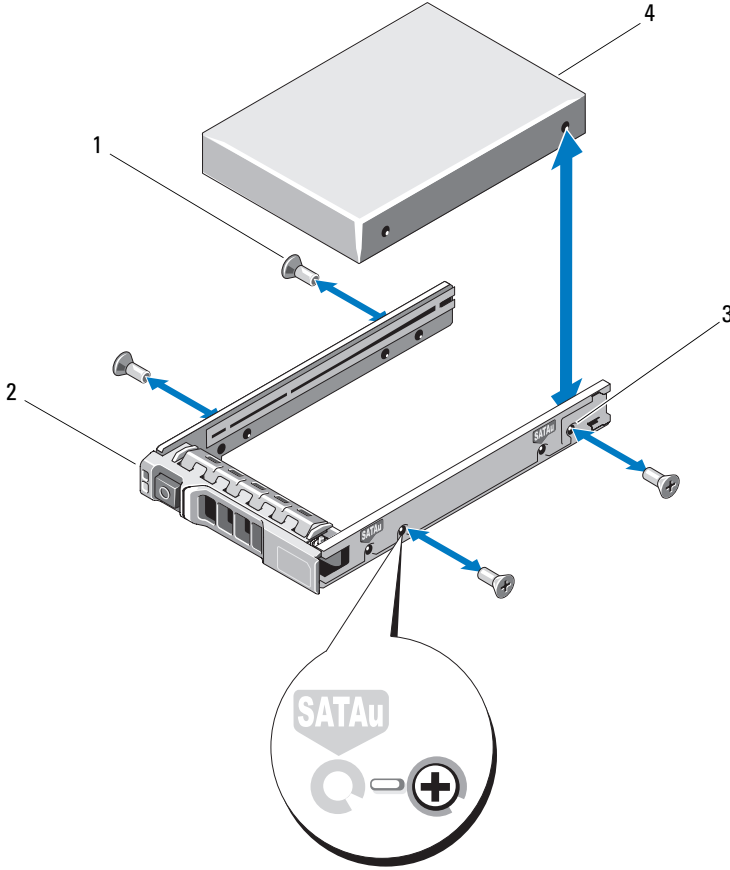
1 vidalar (4)

2 sürücü taşıyıcısı

2 sürücü taşıyıcısı

4 sabit sürücü

Şekil 3-6. 2,5 İnc Sürücü Taşıyıcıdan Sabit Sürücü Çıkarma ve Takma



1 vidalar (4)

3 SAS vida deliği

2 sürücü taşıyıcısı

4 sabit sürücü

Bir Sabit Sürücünün Sürücü Taşıyıcıya Takılması

- 1 Sabit sürücüyü arkadaki sürücünün konektör ucuyla birlikte sabit sürücü taşıyıcısına takın. Bkz. Şekil 3-5.
- 2 Sabit sürücüdeki vida deliklerini, sabit sürücü taşıyıcısının arkasındaki deliklerle aynı hizaya getirin.
Doğru şekilde hizalandığında, sabit sürücünün arkası sabit sürücü taşıyıcısının arkası ile birbirine uyacaktır.
- 3 Sabit diski taşıyıcıya sabitlemek için dört vidayı takın.

Kasa Yönetimi Modülü

Yedek kasa yönetimli bir kasa, iki kasa yönetimi modülü (EMM) içerir ve birleştirme modu veya bölme modunda yapılandırılabilir. Yedekli olmayan kasa yönetimi birleştirme modunda yalnızca bir EMM içerir. Kasanızda yalnızca bir EMM yüklüyse, EMM 0'a takılı olmalıdır. Boş EMM'yi EMM 1'e takmanız gerekir.



DİKKAT: EMM'ler kasayı kapatmadan çıkarılabilir ve takılabilir. Veri aktarılırken EMM'yi çıkarmanız önerilir. Ana bilgisayar sunucusuna bağlı bir EMM'yi değiştirme veya takma, EMM'nin kasayla olan bağlantısını gevşetmesine neden olur ve ana bilgisayar sunucusunun yeniden başlatılmasını gerektirir.

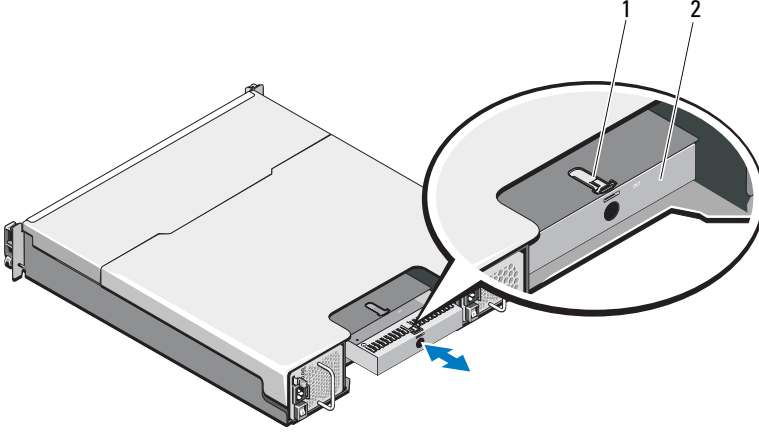
Boş EMM'yi Çıkarma



DİKKAT: Doğru sistem soğutma işleminin sürdürülmesi için boş bir yuvaya boş bir EMM takmanız gerekir.

- 1 Kasayı ve ana bilgisayar sunucusunu kapatın.
- 2 Kasaya bağlı tüm güç kablolarının bağlantısını kesin.
- 3 EMM 0'ı çıkarın. Bkz. "EMM'yi Çıkarma" Sayfa: 38.
- 4 Boş EMM'yi çıkarmak için, serbest bırakma mandalına basın ve boş EMM'yi kasadan çekip çıkarın. Bkz. Şekil 3-7.
- 5 EMM 0 ve EMM 1'de bir EMM takın. Bkz. "EMM Takma" Sayfa: 40.
- 6 Tüm güç kablolarını kasaya bağlayın.
- 7 Kasayı ve ana bilgisayar sunucusunu açın.

Şekil 3-7. Boş EMM'yi Çıkarma ve Takma



1 serbest bırakma mandalı

2 Boş EMM

Boş EMM'yi Takma

Boş bir EMM takmak için boş EMM'yi EMM yuvası ile hizalayın ve yerine oturana kadar kasaya itin.

EMM'yi Çıkarma

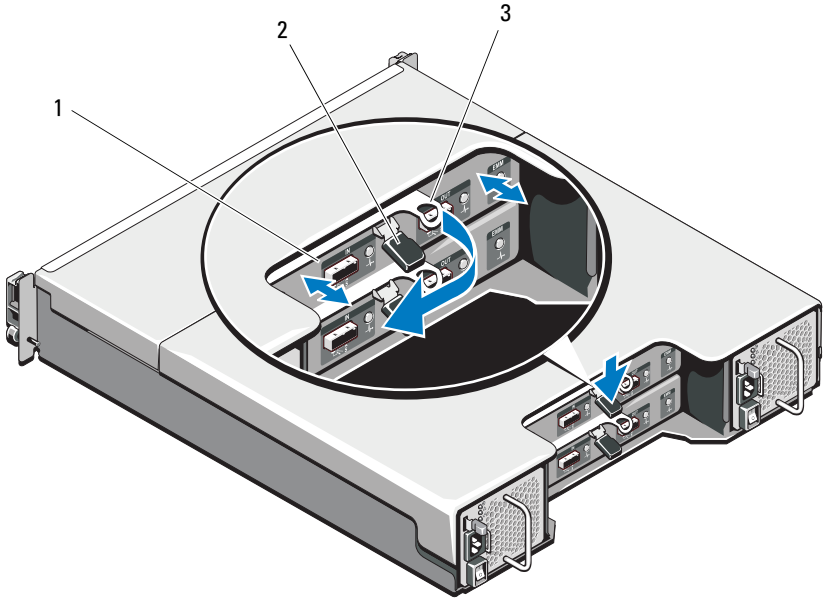
⚠ **DİKKAT:** Çoğu onarım yalnızca yetkili bir servis teknisyeni tarafından yapılabilir. Sorun giderme işlemlerini ve basit onarımları yalnızca ürününüzün belgelerinde izin verildiği gibi ya da çevrimiçi hizmet veya telefon hizmeti ve destek ekibi tarafından belirtildiği gibi yapmalısınız. Dell tarafından yetkilendirilmemiş servislerden kaynaklanan zararlar garantinizin kapsamında değildir. Ürününüzle birlikte verilen güvenlik yönergelerini okuyun ve izleyin.

⚠ **DİKKAT:** EMM'yi ana bilgisayar sunucusuna bağlıken bölme modunda çalışan bir kasadan çıkarırsanız çıkarılan EMM'ye ekli fiziksel disk bağlantılarını kaybedersiniz.

- 1 EMM'ye baęlı olan kabloların baęlantısını kesin.
- 2 Serbest bırakma tırnaęını ařaęı doęru itin ve serbest bırakma kolunu kasadan çekip çıkarın. Bkz. Őekil 3-8.
- 3 Serbest bırakma kolunu kavrayın ve modülü kasadan çekip çıkarın.


NOT: EMM'deki hassas EMI baęlantılarının hasar görmesini önlemek için EMM'leri yığmayın.

Őekil 3-8. EMM Çıkarma ve Takma




- 1 EMM
- 2 serbest bırakma tırnaęı
- 3 serbest bırakma kolu

EMM Takma

 **DİKKAT:** Çoğu onarım yalnızca yetkili bir servis teknisyeni tarafından yapılabilir. Siz yalnızca ürününüzün belgelerinde belirtilen sorun giderme bölümü altındaki uygulamaları veya çevrimiçi ya da telefonla hizmet ve destek ekibinin bildirdiği basit onarımları gerçekleştirebilirsiniz. Dell tarafından yetkilendirilmemiş servislerden kaynaklanan zararlar garantinizin kapsamında değildir. Ürününüzle birlikte verilen güvenlik yönergelerini okuyun ve izleyin.


- 1 EMM yuvasına, yerine oturana kadar bir EMM takın.
- 2 Serbest bırakma kolunu yerine oturana kadar kasaya doğru itin.
- 3 Tüm kabloları EMM'ye bağlayın.
- 4 Varsa, EMM için ürün yazılımını güncelleştirin. En son ürün yazılımları hakkında daha fazla bilgi için support.dell.com adresindeki Dell Destek web sitesine bakın.

 **NOT:** Kasada iki EMM yüklü ise, her iki EMM'de de aynı ürün yazılımı sürümünün yüklü olduğundan emin olmanız gerekir. Kasadaki LED'leri kontrol ederek veya Sunucu Yöneticisi'ni kullanarak her iki kasanın da aynı ürün yazılımı sürümünü kullandığından emin olabilirsiniz.


EMM bağlantıları ve kablo döşeme hakkında daha fazla bilgi için bkz. "Depolama Kasanızı Çalıştırma" Sayfa: 21.

Güç Kaynağı/Soğutma Fanı Modülü

Kasanız, çalışma esnasında sisteme zarar vermeden değiştirilebilen iki güç kaynağı/soğutma fanı modülünü destekler. Kasa geçici olarak bir modülle çalışabilirken, kasayı soğutmak için her iki modülün de mevcut olması gerekir.

 **DİKKAT:** Tek bir güç kaynağı/soğutma fanı modülü, en fazla beş dakikalık bir süre zarfı için açık bir kasadan çıkarılabilir. Bu süre uzatılırsa, hasarı önlemek için kasa otomatik olarak kapatılabilir.

Güç Kaynağı/Soğutma Fanı Modülünü Çıkarma

 **NOT:** Tam anlamıyla çalışan güç kaynağı/soğutma fanı modülünü çıkarırsanız kalan modüldeki fan hızı yeterli soğutma sağlamak için önemli ölçüde artar. Yeni bir güç kaynağı/soğutma fanı modülü takıldığında fan hızı yavaş yavaş azalır.

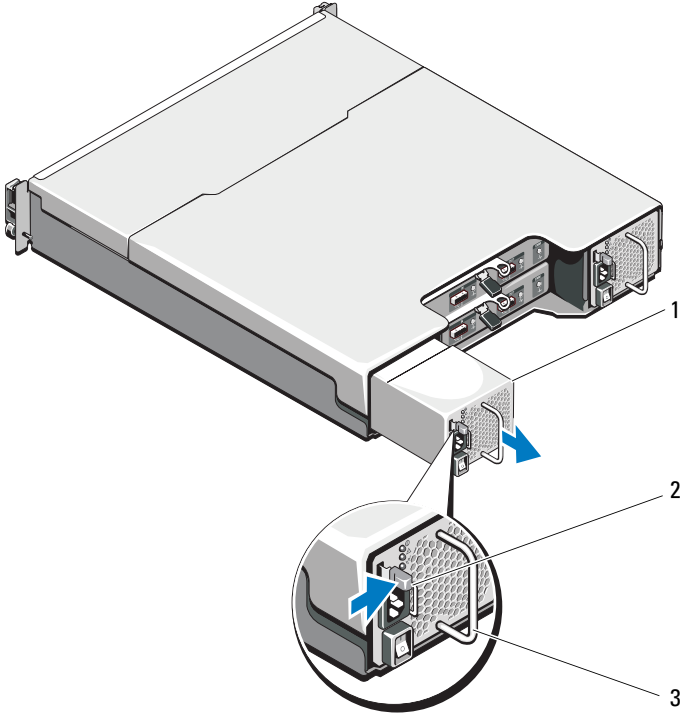
- 1 Güç kaynağı/soğutma fanı modülünü kapatın.
- 2 Güç kablosunu güç kaynağından çıkarın.

- 3 Güç kablosunu sabitleyen cırt cırtlı kayışları çıkarın ve güç kablosunun güç kaynağı/soğutma fanı modülü bağlantısını kesin.

! UYARI: Güç kaynağı/soğutma fanı modülleri ağırdır. Modülü çıkarırken her iki elinizi de kullanın.

- 4 Serbest bırakma tırnağına basın ve güç kaynağını kasadan çıkarın.

Şekil 3-9. Güç Kaynağı/Soğutma Fanı Modülünü Çıkarma ve Takma



1 güç kaynağı

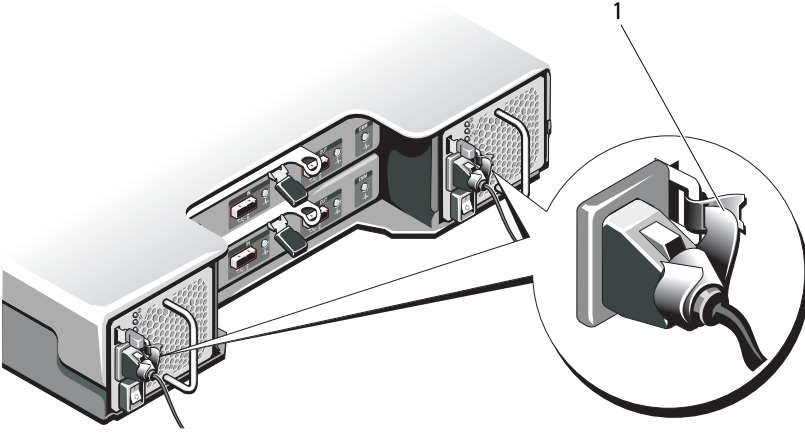
2 serbest bırakma tırnağı

3 güç kaynağı kolu

Güç Kaynağı/Soğutma Fanı Modülünü Takma

- 1 Güç kaynağı/soğutma fanı modülünü ve serbest bırakma tırnağını tamamen yerine oturana kadar kasaya doğru kaydırın. Bkz. Şekil 3-9.
- 2 Güç kablosunu güç kaynağı/soğutma fanı modülüne bağlayın ve kabloyu elektrik prizine takın.
- 3 Cırt cırtlı kayışı kullanarak güç kablosunu sabitleyin: Bkz. Şekil 3-10.

Şekil 3-10. Güç Kablosunun Sabitletmesi



1 Cırt bant



DİKKAT: Güç kablosunu bağlarken, kabloyu Velcro şerit ile sabitleyin.



NOT: Kasa açıksa, AC güç kablosu güç kaynağı/soğutma fanı modülüne bağlanana ve güç anahtarı açılana kadar tüm güç kaynağı LED'leri kapalı kalır.

- 4 Güç kaynağı/soğutma fanı modülünü açın.

Kontrol Paneli

Kontrol Panelini Çıkarma

- 1 Kasayı ve ana bilgisayar sunucusunu kapatın.
- 2 Kasaya bağlı tüm güç kablolarının bağlantısını kesin.
- 3 Sabit sürücülerini şuradan çıkarın:
 - *PowerVault MD1200*'de 0-2 yuva
 - *PowerVault MD1220*'de 0-5 yuva

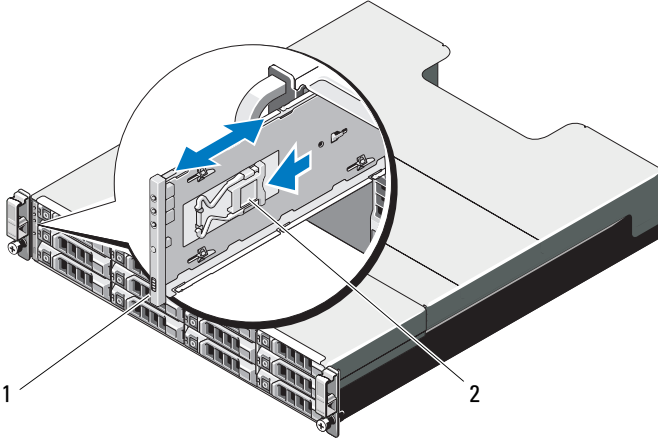
Bkz. "Bir Sabit Sürücüyü Çıkarma" Sayfa: 32.



NOT: Her sabit sürücüyü çıkarırken yuva konumu ile işaretleyin.

- 4 Kontrol panelini şunlardan sonra kasadan dışarıya doğru kaydırın:
 - Serbest bırakma tırnağını *PowerVault MD1200*'deki kasanın önüne doğru itme. Bkz. Şekil 3-11.
 - Serbest bırakma pimini *PowerVault MD1220*'deki kasanın önüne doğru çekme. Bkz. Şekil 3-12.

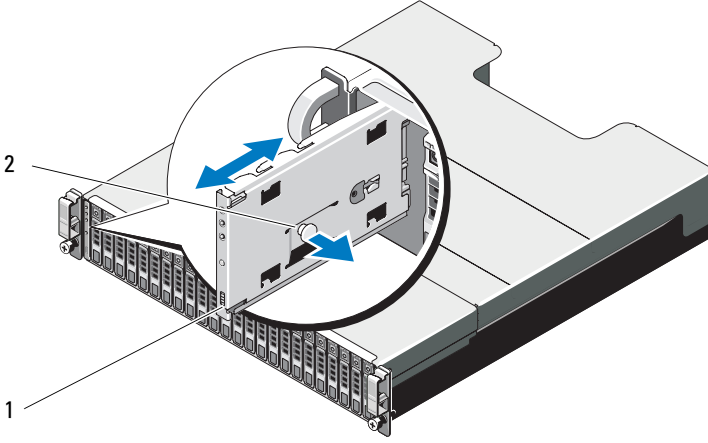
Şekil 3-11. Kontrol Panelini Çıkarma ve Takma—PowerVault MD1200



1 denetim masası

2 serbest bırakma tırnağı

Şekil 3-12. Kontrol Panelini Çıkarma ve Takma—PowerVault MD1220



1 denetim masası

2 açma pimi

Kontrol Panelini Takma

- 1 Kontrol panelini kasadaki yuva ile hizalayın.
- 2 Kontrol panelini şunlar olana kadar kasanın içine doğru kaydırın:
 - Serbest bırakma tırnağı *PowerVault MD1200*'de yerine oturur. Bkz. Şekil 3-11.
 - Serbest bırakma pimi *PowerVault MD1220*'de yerine oturur. Bkz. Şekil 3-12.
- 3 Sabit sürücüleri kendi yuvalarına yeniden yerleştirin. Bkz. "Bir Sabit Sürücü Takma" Sayfa: 34.
- 4 Tüm güç kablolarını kasaya bağlayın.
- 5 Kasayı ve ana bilgisayar sunucusunu açın.

Arkaplan



UYARI: Kasayı çıkarmanız gerektiğinde, başkalarından yardım isteyin. Yaralanmayı önlemek için, kasayı kendi başınıza kaldırmaya çalışmayın.

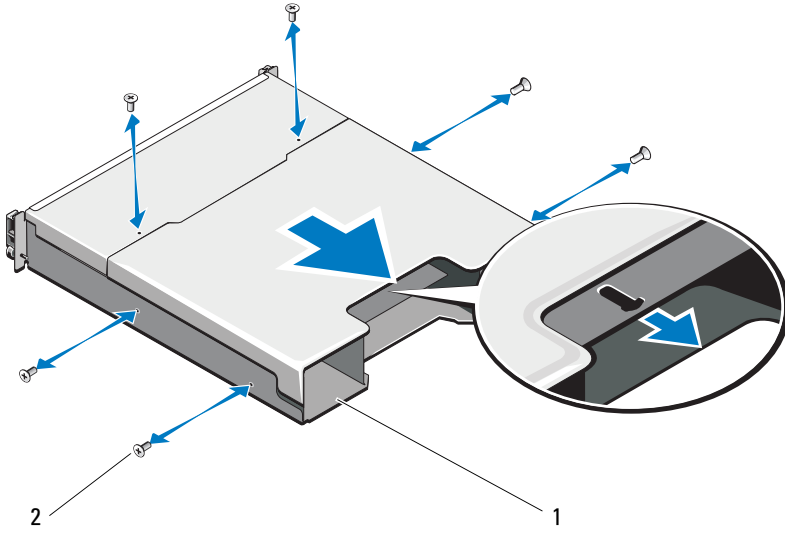


DİKKAT: Çoğu onarım yalnızca yetkili bir servis teknisyeni tarafından yapılabilir. Sorun giderme işlemlerini ve basit onarımları yalnızca ürününüzün belgelerinde izin verildiği gibi ya da çevrimiçi hizmet veya telefon hizmeti ve destek ekibi tarafından belirtildiği gibi yapmalısınız. Dell tarafından yetkilendirilmemiş servislerden kaynaklanan zararlar garantinizin kapsamında değildir. Ürününüzle birlikte verilen güvenlik yönergelerini okuyun ve izleyin.

Arkaplanı Çıkarma

- 1 Kasayı kapatın ve fişini elektrik prizinden çekin.
- 2 Kasaya bağlı tüm kablolarının bağlantısını kesin.
- 3 Sabit sürücülerini çıkarın. Bkz. "Bir Sabit Sürücüyü Çıkarma" Sayfa: 32.
- 4 EMM'leri çıkarın. "EMM'yi Çıkarma" Sayfa: 38.
- 5 Güç kaynağı/soğutma fanı modüllerini çıkarın. Bkz. "Güç Kaynağı/Soğutma Fanı Modülünü Çıkarma" Sayfa: 40.
- 6 Kontrol panelini çıkarın. Bkz. "Kontrol Panelini Çıkarma" Sayfa: 43.
- 7 EMM/güç kaynağı kafesini kasaya bağlayan vidaları çıkarın.
- 8 Kasanın alt kısmının ortasında yer alan kafes çıkarma halkasını kavrayın ve EMM/güç kaynağı kafesini kasanın arkasına doğru çekin. Bkz. Şekil 3-13.
- 9 EMM/güç kaynağı kafesini kaldırarak kasadan çıkarın. Bkz. Şekil 3-13.
- 10 Kasanın arkaplanını sabitleyen tutucu vidayı gevşetin. PowerVault MD1200 veya Şekil 3-15 PowerVault MD1220 için bkz. Şekil 3-14.
- 11 Kasanın arkaplanını sabitleyen vidaları çıkarın ve arkaplanı kasadan çekip çıkarın. PowerVault MD1200 veya Şekil 3-15 PowerVault MD1220 için bkz. Şekil 3-14.

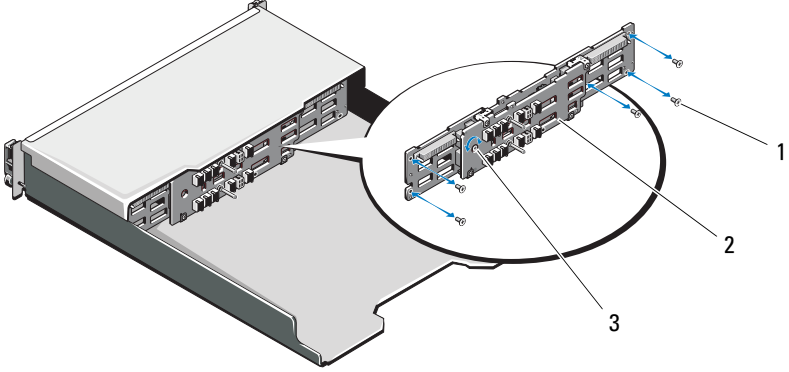
Şekil 3-13. EMM/Güç Kaynağı Kafesini Çıkarma ve Takma



1 EMM/güç kaynağı kafesi

2 vidalar (6)

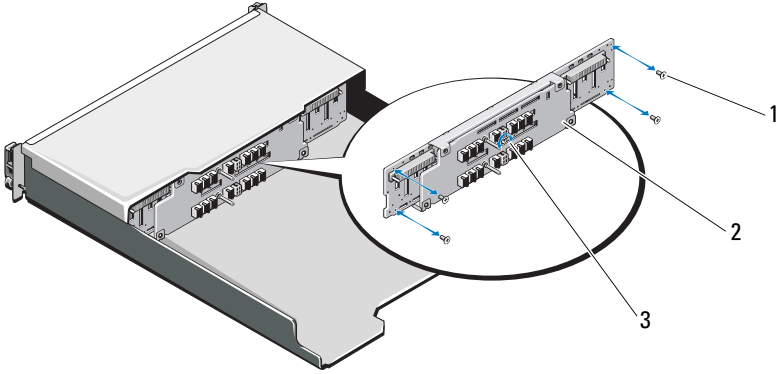
Şekil 3-14. Arkaplanı Çıkarma ve Takma—PowerVault MD1200



- 1 vidalar (5)
- 3 tutucu vida

2 arkaplan

Şekil 3-15. Arkaplanı Çıkarma ve Takma—PowerVault MD1220



- 1 vidalar (4)
- 3 tutucu vida

2 arkaplan

Arkaplanı Takma

- 1 Arkaplandaki delikleri kasadaki delikler ile hizalayın.
- 2 Arkaplanı kasaya sabitlemek için tutucu vidayı sıkın. PowerVault MD1200 için bkz. Şekil 3-14 veya PowerVault MD1220 için bkz. Şekil 3-15.
- 3 Arkaplanı kasaya sabitleyen vidaları yerine takın. PowerVault MD1200 için bkz. Şekil 3-14 veya PowerVault MD1220 için bkz. Şekil 3-15.
- 4 EMM/güç kaynağı kafesinin üzerindeki yuvaları kasanın üzerindeki tırnaklarla hizalayın. Bkz. Şekil 3-13.
- 5 EMM/güç kaynağı kafesini kasanın önüne doğru itin.
- 6 EMM/güç kaynağı kafesini kasaya bağlayan vidaları yerine takın.
- 7 Kontrol panelini yerine takın. Bkz. "Kontrol Panelini Takma" Sayfa: 44.
- 8 Güç kaynağı/soğutma fanı modüllerini yerine takın. Bkz. "Güç Kaynağı/Soğutma Fanı Modülünü Takma" Sayfa: 42.
- 9 Sabit sürücülerini yerine takın. Bkz. "Bir Sabit Sürücü Takma" Sayfa: 34.
- 10 Tüm kabloları kasaya bağlayın.
- 11 Kasayı ve ana bilgisayar sunucusunu açın.

Kasanıza Yönelik Sorun Giderme

Önce Güvenlik—Siz ve Kasanız için

△ **DİKKAT:** Çoğu onarım yalnızca yetkili bir servis teknisyeni tarafından yapılabilir. Sorun giderme işlemlerini ve basit onarımları yalnızca ürününüzün belgelerinde izin verildiği gibi ya da çevrimiçi hizmet veya telefon hizmeti ve destek ekibi tarafından belirtildiği gibi yapmalısınız. Dell tarafından yetkilendirilmemiş servislerden kaynaklanan zararlar garantinizin kapsamında değildir. Ürününüzle birlikte verilen güvenlik yönergelerini okuyun ve izleyin.

Kasaya Yönelik Sorun Giderme Başlatma Hatası

Sisteminiz başlatma sırasında durdurulursa, aşağıdakileri kontrol edin:

- Kasanız bir dizi sesli uyarı verebilir. Bkz. "Kasa Alarmları" Sayfa: 17.
- Kasa arıza LED'leri yanabilir. Bkz. "Kasa Yönetimi Modülü" Sayfa: 14.
- Ekranda bir ileti görüntülenir. Dell™ OpenManage™ Sunucu Yöneticisi belgelerine bakın.
- Sabit sürücüye eriştiğinizde, sürekli olarak bir çizilme veya sürtünme sesi gelir. Bkz. "Yardım Alma" Sayfa: 57.

İletişim Kaybına Yönelik Sorun Giderme

İletişim kaybına yönelik sorun giderme hakkında bilgi için bkz. "Kasa Yönetimi Modüllerine Yönelik Sorun Giderme" Sayfa: 52.

Harici Bağlantılara Yönelik Sorun Giderme

- Herhangi bir harici aygıt sorununu gidermeden önce kabloların doğru bağlantı noktalarına bağlı olduğundan emin olun. Kasanızdaki arka panel konektörlerinin konumu için bkz. Şekil 1-5.
- Tüm kabloların kasanızdaki harici konektörlere sıkıca takıldığından emin olun.

Güç Kaynağı/Soğutma Fanı Modülüne Yönelik Sorun Giderme

△ **DİKKAT:** Çoğu onarım yalnızca yetkili bir servis teknisyeni tarafından yapılabilir. Sorun giderme işlemlerini ve basit onarımları yalnızca ürününüzün belgelerinde izin verildiği gibi ya da çevrimiçi hizmet veya telefon hizmeti ve destek ekibi tarafından belirtildiği gibi yapmalısınız. Dell tarafından yetkilendirilmemiş servislerden kaynaklanan zararlar garantinizin kapsamında değildir. Ürününüzle birlikte verilen güvenlik yönergelerini okuyun ve izleyin.

△ **DİKKAT:** Veri kaybını önlemek için kasanızı kapatmadan önce ana bilgisayar sunucusunu kapatmanız önerilir.

1 Arızalı güç kaynağını bulun ve LED'lerin durumunu belirleyin.

- AC güç LED'i yanmıyorsa, güç kaynağının takılı olduğu güç kablosunu ve güç ünitesini kontrol edin.
 - Çalıştığından emin olmak için başka bir aygıtı güç ünitesine bağlayın.
 - Kabloyu farklı bir güç ünitesine bağlayın.
 - Güç kablosunu yerine takın.
- Sorun çözülmezse, bkz. "Yardım Alma" Sayfa: 57.
- DC güç LED'i yanmazsa, güç anahtarının açık olduğundan emin olun. Güç anahtarı açıkça, bkz. Adım 2.
 - Güç kaynağının arıza göstergesi yanıyorsa, bkz. "Yardım Alma" Sayfa: 57.

△ **DİKKAT:** Güç kaynağı/soğutma fanı modülleri, çalışma esnasında sisteme zarar vermeden değiştirilebilir. Kasa tek bir güç kaynağında çalıştırılabilir. Ancak doğru soğutmayı sağlamayı için her iki modülün de takılı olması gerekir. Tek bir güç kaynağı/soğutma fanı modülü, en fazla beş dakikalık bir süre zarfı için açık bir kasadan çıkarılabilir. Bu süre uzatılırsa, hasarı önlemek için kasa otomatik olarak kapatılabilir.

- 2 Çıkararak ve yeniden takarak güç kaynağını yerine oturtun. Bkz. "Güç Kaynağı/Soğutma Fanı Modülü" Sayfa: 40.



NOT: Bir güç kaynağını taktıktan sonra, kasanın güç kaynağını tanıması ve doğru şekilde çalıştığını belirlemesi için bir süre bekleyin.

Problem çözülmediyse, bkz. "Yardım Alma" Sayfa: 57.

- 3 Güç kaynağı/soğutma fanı modülündeki LED'ler kapalıysa ve kasa açıksa, ürün yazılımını güncelleştirmeniz gerekir. Ürün yazılımını güncelleştirme hakkında bilgi için bkz. "Ürün Yazılımını Karşıdan Yükleme" Sayfa: 28.

Kasa Soğutma Sorunlarına Yönelik Sorun Giderme



DİKKAT: Çoğu onarım yalnızca yetkili bir servis teknisyeni tarafından yapılabilir. Sorun giderme işlemlerini ve basit onarımları yalnızca ürününüzün belgelerinde izin verildiği gibi ya da çevrimiçi hizmet veya telefon hizmeti ve destek ekibi tarafından belirtildiği gibi yapmalısınız. Dell tarafından yetkilendirilmemiş servislerden kaynaklanan zararlar garantinizin kapsamında değildir. Ürününüzle birlikte verilen güvenlik yönergelerini okuyun ve izleyin.

Aşağıdaki koşullardan hiçbirinin meydana gelmediğinden emin olun:

- Kasa kapağı veya boş sürücü çıkarılır.
- Ortam sıcaklığının çok yüksek olması. *Başlarken Kılavuzu*'nda Teknik Özellikler bölümüne bakın.
- Harici hava çıkışının engellenmesi.
- Güç kaynağı/soğutma fanı modülü çıkarılmış veya arızalı. Bkz. "Güç Kaynağı/Soğutma Fanı Modülüne Yönelik Sorun Giderme" Sayfa: 50.

Sorun çözülmezse, bkz. "Yardım Alma" Sayfa: 57.

Kasa Yönetimi Modüllerine Yönelik Sorun Giderme

△ **DİKKAT:** Çoğu onarım yalnızca yetkili bir servis teknisyeni tarafından yapılabilir. Sorun giderme işlemlerini ve basit onarımları yalnızca ürününüzün belgelerinde izin verildiği gibi ya da çevrimiçi hizmet veya telefon hizmeti ve destek ekibi tarafından belirtildiği gibi yapmalısınız. Dell tarafından yetkilendirilmemiş servislerden kaynaklanan zararlar garantinizin kapsamında değildir. Ürününüzle birlikte verilen güvenlik yönergelerini okuyun ve izleyin.

△ **DİKKAT:** Veri kaybını önlemek için kasanızı kapatmadan önce ana bilgisayar sunucusunu kapatmanız önerilir.

- EMM durum LED'i kesintisiz veya yanıp sönen sarı ise (her sırada 2 veya 4 kez):

- a Sunucuyu kapatın.
- b EMM'yi çıkarın ve pimlerin, arkaplanın ve EMM'nin eğik olmadığından emin olun. Bkz. "EMM'yi Çıkarma" Sayfa: 38.
- c EMM'yi yeniden takın ve 30 saniye bekleyin. Bkz. "EMM Takma" Sayfa: 40.
- d Sunucuyu açın.
- e EMM durum LED'ini kontrol edin.

Sorun çözülmezse, bkz. "Yardım Alma" Sayfa: 57.

- EMM durum LED'i yanıp sönen sarı ise (her sırada 5 kez), ürün yazılımını her iki EMM'de desteklenen en son ürün yazılımı ile güncelleştirin. En son ürün yazılımını karşıdan yükleme hakkında daha fazla bilgi için bkz. "Ürün Yazılımını Karşıdan Yükleme" Sayfa: 28.

- Bağlantı durumu LED'leri yeşil değilse:

- a Sunucuyu kapatın.
- b Depolama kasası ve sunucudaki kabloları yeniden yerleştirin.
- c Depolama kasasını yeniden başlatın ve kasa tam olarak önyüklenene kadar bekleyin.
- d Sunucuyu açın.
- e Bağlantı durumu LED'ini kontrol edin. Bağlantı durumu LED'i yeşil değilse, bir sonraki adıma ile devam edin.
- f Kabloları yerine takın.

Sorun çözülmezse, bkz. "Yardım Alma" Sayfa: 57.

Sabit Sürücüye Yönelik Sorun Giderme

△ **DİKKAT:** Çoğu onarım yalnızca yetkili bir servis teknisyeni tarafından yapılabilir. Sorun giderme işlemlerini ve basit onarımları yalnızca ürününüzün belgelerinde izin verildiği gibi ya da çevrimiçi hizmet veya telefon hizmeti ve destek ekibi tarafından belirtildiği gibi yapmalısınız. Dell tarafından yetkilendirilmemiş servislerden kaynaklanan zararlar garantinizin kapsamında değildir. Ürününüzle birlikte verilen güvenlik yönergelerini okuyun ve izleyin.

- 1 Sabit sürücüyü kasadan çıkarın. Bkz. "Bir Sabit Sürücüyü Çıkarma" Sayfa: 32.



NOT: Arızalı sabit sürücüyü kasadan çıkarmadan önce sabit sürücü göstergelerini kontrol ettiğinizden emin olun.

- 2 Konektörlerin hasar görmediğinden emin olmak için sabit sürücülerini ve arkalarını kontrol edin.
- 3 Sabit sürücüyü yeniden takın.
- 4 Ana bilgisayar sunucusunu yeniden başlatın.
Sorun çözülmemiş ise, adım 5 ile devam edin.
- 5 Bir kabloya bağlanan her bağlantı noktası için EMM bağlantı noktası durum LED'i ve EMM durum LED'inin sürekli yeşil yandığından emin olun.
LED'ler sürekli yeşil yanmıyorsa, bkz. "Kasa Yönetimi Modülü" Sayfa: 14.
- 6 Seçtiğiniz kasa moduna göre tüm kabloların doğru bir şekilde bağlandığından emin olun. Kasa modları hakkında daha fazla bilgi için bkz. "Depolama Kasanızı Çalıştırma" Sayfa: 21.
- 7 Kabloları yeniden yerleştirdiyse, ana bilgisayar sunucusunu yeniden başlatın.
Sorun devam ederse, bkz. "İletişim Kaybına Yönelik Sorun Giderme" Sayfa: 49 veya bkz. "Yardım Alma" Sayfa: 57.

Kasa Bağlantılarına Yönelik Sorun Giderme

- 1 Bir kabloya bağlanan her bağlantı noktası için EMM bağlantı noktası durum LED'i ve EMM durum LED'inin sürekli yeşil yandığından emin olun. LED'ler sürekli yeşil yanmıyorsa, bkz. "Kasa Yönetimi Modülü" Sayfa: 14.
- 2 Seçtiğiniz kasa moduna göre tüm kabloların doğru bir şekilde bağlandığından emin olun. Kasa modları hakkında daha fazla bilgi için bkz. "Depolama Kasanızı Çalıştırma" Sayfa: 21.
- 3 Kabloları yeniden yerleştirdiyse, ana bilgisayar sunucusunu yeniden başlatın.



NOT: Kasadaki kabloları yeniden yerleştirmeden önce ana bilgisayar sunucusunu kapatmanız gerekir.

Sorun çözülmezse, bkz. "Yardım Alma" Sayfa: 57.

Islak Kasaya Yönelik Sorun Giderme



DİKKAT: Çoğu onarım yalnızca yetkili bir servis teknisyeni tarafından yapılabilir. Sorun giderme işlemlerini ve basit onarımları yalnızca ürününüzün belgelerinde izin verildiği gibi ya da çevrimiçi hizmet veya telefon hizmeti ve destek ekibi tarafından belirtildiği gibi yapmalısınız. Dell tarafından yetkilendirilmemiş servislerden kaynaklanan zararlar garantinizin kapsamında değildir. Ürününüzle birlikte verilen güvenlik yönergelerini okuyun ve izleyin.

- 1 Kasayı kapatın ve tüm kabloların bağlantısını kesin.
- 2 Aşağıdaki bileşenleri kasadan çıkarın. Bkz. "Kasa Bileşenlerini Kurma" Sayfa: 29.
 - Sabit sürücüler
 - Kasa Yönetimi Modülleri (EMM'ler)
 - Güç kaynağı/soğutma fanı modülleri
 - Kontrol paneli
 - Arkaplan
- 3 Sistemin en az 24 saat süreyle iyice kurumasını sağlayın.
- 4 Adım 2'te çıkardığınız bileşenleri yeniden takın.
- 5 Tüm kabloları bağlayın ve kasayı açın.

Kasa doğru şekilde başlatılmıyorsa, bkz. "Yardım Alma" Sayfa: 57.

Hasar Gören Kasaya Yönelik Sorun Giderme

△ **DİKKAT:** Çoğu onarım yalnızca yetkili bir servis teknisyeni tarafından yapılabilir. Sorun giderme işlemlerini ve basit onarımları yalnızca ürününüzün belgelerinde izin verildiği gibi ya da çevrimiçi hizmet veya telefon hizmeti ve destek ekibi tarafından belirtildiği gibi yapmalısınız. Dell tarafından yetkilendirilmemiş servislerden kaynaklanan zararlar garantinizin kapsamında değildir. Ürününüzle birlikte verilen güvenlik yönergelerini okuyun ve izleyin.

- 1 Aşağıdaki bileşenlerin doğru şekilde takıldıklarından emin olun:
 - Sabit sürücüler
 - EMM'ler
 - Güç kaynağı/soğutma fanı modülleri
 - Kontrol paneli
 - Arkaplan
- 2 Tüm kabloların doğru şekilde bağlandığından ve konektörlerde hasarlı pim olmadığından emin olun.
- 3 Sunucu Yöneticisi'nde kullanılabilen tanılamaları çalıştırın.
Test başarısız olursa, bkz. "Yardım Alma" Sayfa: 57.

Yardıma Alma

Dell ile İletişim Kurma

ABD'deki müşterilerimiz 800-WWW-DELL (800-999-3355) no'lu telefonu arayabilir.



NOT: Etkin bir İnternet bağlantınız yoksa, iletişim bilgilerinizi satış faturanızda, irsaliyede, fişte veya Dell ürün kataloğunda bulabilirsiniz.

Dell, çok sayıda çevrimiçi ve telefonla destek ve hizmet seçenekleri sağlar. Bu hizmetlerin kullanılabilirliği ülkeye ve ürüne göre değişir ve bölgenizde bazı hizmetler verilemiyor olabilir. Satış, teknik destek veya müşteri hizmeti konularında Dell'e başvurmak için:

- 1 **support.dell.com** sitesini ziyaret edin.
- 2 Sayfanın altındaki **Ülke/Bölge Seçin** açılan menüsünden ülkenizi veya bölgenizi seçin.
- 3 Sayfanın sol tarafındaki **Bizimle Bağlantı Kurun**'u tıklayın.
- 4 Gereksiniminize uygun hizmet veya destek bağlantısını seçin.
- 5 Size en uygun Dell'e başvurma yöntemini seçin.

Sözlük

A — Amper.

AC — Alternatif Akım.

ACPI — Gelişmiş Yapılandırma ve Güç Arayüzü İşletim sisteminin yapılandırma ve güç yönetimini yönlendirmesini sağlayan standart bir arayüz.

ana makine adaptörü — Sistemin veriyolu ile genellikle bir depolama aygıtı olan çevre aygıtı arasında iletişimi gerçekleştiren bir denetleyici.

ANSI — Amerikan Ulusal Standartlar Enstitüsü. A.B.D.'de teknoloji standartlarını geliştirmek için çalışan kuruluş.

Aygıt sürücüsü — İşletim sistemi ya da diğer programların, çevre birimi ile doğru bir şekilde iletişim kurmasını sağlayan program.

Bellek — Sisteminizde temel sistem verilerini depolayan bölüm. Bir sistemde entegre sistem (ROM ve RAM) ve eklenti bellek modülleri (DIMM'ler) gibi farklı bellek türleri bulunabilir.

Bellek adresi — Sistemin RAM'inde bulunan ve genellikle onaltılık bir rakam olarak ifade edilen özel bir konum.

bellek anahtarı — Bir USB konnektörü ile tümleşik, taşınabilir bir flash bellek depolama aygıtı.

Bellek modülü — DRAM çipleri içeren ve sistem kartına takılan küçük bir devre kartı.

benioku dosyası — Genellikle bir yazılım ya da donanım ile birlikte gönderilen ve ürün belgelerini tamamlayan ya da güncelleyen bir metin dosyası.

Blade — Bir işlemci, bellek ve bir sabit diskten oluşan bir modül. Bu modüller, içinde güç kaynakları ve fanlar bulunan bir kasaya monte edilir.

BMC — Anakart yönetim denetleyicisi.

Bölüm — **fdisk** komutunu kullanarak, bir sabit disk sürücüyü *bölüm* adı verilen birden fazla fiziksel bölüme ayırabilirsiniz. Her bölüm birden çok mantıksal sürücü içerebilir. Her mantıksal sürücüyü **biçimlendirme** komutu ile biçimlendirmeniz gerekir.

Bölüştürme — Disklere bölüştürme verileri bir dizideki üç veya daha fazla diske yazar ama sadece her diskteki alanın bir bölümünü kullanır. Bir "şerit" tarafından kullanılan alanın büyüklüğü, her diskte kullanılan alanın aynısıdır. Bir sanal disk, bir dizideki aynı disklerde birçok şerit kullanabilir. Ayrıca bkz. *koruma*, *ikizleme* ve *RAID*.

BTU — İngiliz sıcaklık birimi.

C — Celsius.

cm — Santimetre.

COMn — Sisteminizdeki seri bağlantı noktalarının aygıt isimleri.

CPU — Merkezi işlemci birimi. Bkz. *işlemci*.

çalışırken takılabilir — Genellikle bir sabit sürücü veya dahili bir soğutma pervanesi olan bir aygıt ana makine sistemine sistem gücü açıkken ve çalışırken ekleme veya takma yeteneği.

Çevre birimi — Bir sisteme bağlanan disket sürücü ya da klavye gibi dahili veya harici bir aygıt.

DC — Doğru akım.

DDR — Çift veri hızı. Verileri bir saat döngüsünün hem yükselen hem de alçalan darbelerinde aktararak veri hızını potansiyel olarak iki kat artıran, bellek modüllerinde kullanılan bir teknoloji.

denetleyici — İşlemci ve bellek veya işlemci ve çevre birimleri arasındaki veri aktarımını denetleyen mikrodevre veya genişletme kartı.

DHCP — Devingen Sunucu Yapılandırma İletişim Kuralı. Bir istemci sistemine otomatik olarak bir IP adresi atama yöntemi.

DIMM — Çift sıralı bellek modülü. Ayrıca bkz. *bellek modülü*.

DNS — İnternet Alan Adı Sistemi. **www.example.com** gibi İnternet etki alanı adlarını, 208.77.188.166 gibi IP adreslerine dönüştürme yöntemi.

DRAM — Devingen rasgele erişim belleği. Bir sistemdeki RAM genellikle DRAM çiplerinden oluşur.

DVD — Dijital çok amaçlı disk veya dijital video disk.

ECC — Hata denetleme ve düzeltme.

EMI — Elektromanyetik girişim.

ERA — Tümlüşük uzaktan erişim. ERA bir uzaktan erişim denetleyicisi kullanarak, ağ sunucunuz üzerinde uzaktan ya da "bant dışı" sunucu yönetimi işlemi gerçekleştirmenizi sağlar.

ESD — Elektrostatik boşalma.

ESM — Tümlüşük sunucu yönetimi.

Eşitlik — Veri bloğu ile ilgili yedeklilik bilgileri.

eşlik bölüştürme — RAID dizilerinde, eşlik verilerini içeren bölüştürülmüş bir sabit sürücü.

F — Fahrenheit.

FAT — Dosya yerleşim tablosu. MS-DOS tarafından dosya depolamasını organize etmek ve izlemek için kullanılan dosya sistemi yapısı. Microsoft® Windows® işletim sistemi de isteğe bağlı olarak bir FAT dosya sistemi yapısı kullanılabilir

Fiber Kanal — Başlıca ağ bağlantılı depolama aygıtlarıyla birlikte kullanılan yüksek hızlı bir ağ arabirimi.

flash bellek — Bir yazılım yardımcı programı kullanılarak programlanabilen ve yeniden programlanabilen bir tür elektronik mikrodevre.

FSB — Ön yan veriyolu. FSB işlemci ile ana bellek (RAM) arasındaki veriyolu ve fiziksel arabirimdir.

FTP — Dosya aktarım protokolü.

g — Gram.

G — Yerçekimi.

Gb — Gigabit; 1024 megabit ya da 1,073,741,824 bit.

GB — Gigabayt; 1024 megabayt ya da 1,073,741,824 bayt. Ancak sabit disk sürücünün kapasitesinden bahsederken, bu terim genellikle 1,000,000,000 bayt olarak yuvarlanır.

Genişleme kartı — Sistem kartındaki bir genişleme kartı konnektörüne takılan NIC ya da SCSI adaptörü gibi bir ek kart. Bir genişleme kartı genişleme veri yolu ile çevre birimi arasında bir arayüz sağlayarak, sisteme bazı özel işlevler katar.

Genişleme kartı konnektörü — Sistem kart ya da yükseltici kart üzerinde genişleme kartını takmak için kullanılan konnektör.

Genişleme veri yolu — Sisteminizde işlemcinin NIC'ler gibi çevre birimi denetleyicileri ile iletişim kurmasını sağlayan bir genişleme veri yolu bulunur.

Grafik modu — X yatay piksel, y dikey piksel, z renkler olarak tanımlanabilecek bir video modu.

Hz — Hertz.

IDE — Entegre sürücü elektroniği. Sistem kartı ile depolama aygıtları arasındaki standart arabirim.

iDRAC — Internet Dell Remote Access Controller. İnternet SCSI protokolünü kullanan bir uzaktan erişim denetleyicisi.

ikizleme — Bir grup fiziksel sürücünün verileri depoladığı ve bir ya da daha fazla grup sürücünün verilerin kopyalarını depoladığı bir tür veri yedekliliği. Aynalama işlevi yazılım tarafından sağlanır. Ayrıca bkz. *bölüşürme* ve *RAID*.

InfiniBand —

I/O — Giriş/Çıkış. Klavye bir giriş aygıtı, monitör ise bir çıkış aygıtıdır. Genel olarak, G/Ç etkinliği bilgi işlem etkinliğinden farklıdır.

IP — İnternet İletişim Kuralı.

IPv6 — İnternet Protokolü sürüm 6.

IPX — İnternet paketi değişimi.

IRQ — Kesme isteđi. Bir çevre birimine gönderilmek ya da bir çevre birimi tarafından alınmak üzere olan bir sinyal, işlemciye bir IRQ hattı ile taşınır. Her çevre birimi bağlantısına bir IRQ numarası atanmalıdır. İki aygıt aynı IRQ atamasını paylaşabilse de, iki aygıtı da aynı anda çalıştıramazsınız.

iSCSI — İnternet SCSI'sı (bkz. *SCSI*). Bir ağ veya İnternet çapında SCSI aygıtı iletişimini sağlayan bir protokol.

İşlemci — Aritmetik ve mantıksal işlevlerin yorumlanması ve yürütülmesi süreçlerini kontrol eden, sistemin içindeki birincil bilgi işlem çipi. Bir işlemci için yazılan yazılımın, bir başka işlemcide çalıştırılabilmesi için genellikle tekrar gözden geçirilmesi gerekir. *CPU* işlemcinin kısaltmasıdır.

Jumper — Bir devre kartındaki üzerinde iki ya da daha fazla pim bulunan küçük bloklar. Pimlere içinde bir kablo bulunan plastik fişler takılır. Kablo pimlere takılır ve bir devre yaratır ve bu da karttaki devreyi değiştirmek için basit ve tersine çevrilebilir bir yöntem sağlar.

K — Kilo-; 1000.

Kb — Kilobit; 1024 bit.

KB — Kilobayt; 1024 bayt.

Kbps — Kilobit / saniye.

KBps — Kilobayt / saniye.

kg — Kilogram; 1000 gram.

kHz — Kilohertz.

Kontrol paneli — Güç düğmesi ve güç göstergesi gibi gösterge ve kumandaların bulunduğu sistem bölümü.

KVM — Klavye/video/fare. KVM videonun gösterildiđi, klavye ve farenin ise kendisi için kullanıldığı sistemin seçilmesine olanak tanıyan bir anahtardır.

LAN — Yerel alan ađı. Bir LAN genellikle tüm ekipmanların, özellikle LAN'a tahsis edilmiş kablolarla birbirine bađlı olduđu aynı bina veya bitişik bir kaç bina ile sınırlıdır.

LCD — Sıvı kristal ekran.

LED — Işık yayan diyot. İçerisinden bir akım geçtiğinde yanan elektronik bir aygıt.

LGA — Yer kılavuzu dizisi.

LOM — Anakart üzerinde LAN.

LVD — Düşük gerilim farkı.

m — Metre.

mA — Miliamper.

MAC adresi — Ortam Eriřim Denetimi adresi. Sisteminizin bir ađ üzerindeki benzersiz donanım numarası.

mAh — Miliamper / saat.

Mb — Megabit; 1,048,576 bit.

MB — Megabayt; 1,048,576 bayt. Ancak sabit disk sürücünün kapasitesinden bahsederken, bu terim genellikle 1.000.000 bayt olarak yuvarlanır.

Mbps — Megabit / saniye.

MBps — Megabayt / saniye.

MBR — Ana önyüklemeye kaydı.

MHz — Megahertz.

mm — Milimetre.

ms — Milisaniye.

NAS — Ađ Bađlantılı Depolama. NAS bir ađ üzerinde paylařtırılmıř depolamayı gerçekleřtirmek için kullanılan kavramlardan biridir. NAS sistemlerinin özel depolama gereksinimlerine hizmet edecek şekilde geliřtirilmiř kendi iřletim sistemleri, entegre donanımları ve yazılımları vardır.

NIC — Ađ arayüzü denetleyicisi. Bir ađ ile bađlantı kurulabilmesini sađlayan ve bir sisteme takılan ya da sistemle tümleřik olan bir aygıt.

NMI — Maskelenemez kesinti. Bir aygıt, donanım hataları hakkında iřlemciyi uyarmak için bir NMI gönderir.

ns — Nanosaniye.

NVRAM — Devingen rasgele eriřim belleđi. Sisteminizi kapattığımızda, içindeki bilgileri kaybetmeyen bellek. NVRAM tarih, saat ve sistem yapılandırma bilgilerini muhafaza etmek için kullanılır.

ortam sıcaklıđı — Sistemin bulunduđu bölüm ya da odanın sıcaklıđı.

Önbellek — Verilerin hemen alınabilmesi için verilerin ya da yönergelerin bir kopyasını tutan hızlı depolama alanı.

önyüklemeye ortamı — Sistem sabit sürücüden önyüklemeye yapamazsa, sisteminizi bařlatmak için kullanılan CD, disket veya USB bellek anahtarı.

PCI — Yan Bileřen Bađlantısı. Yerel veri yolu uygulaması için bir standart.

PDU — Güç dađıtım birimi. Bir raftaki sunucular ile depolama sistemlerine elektrik sađlayan farklı güç çıkıřlarına sahip bir güç kaynađı.

Piksel — Video ekranındaki tek bir nokta. Pikseller bir görüntü oluřturmak üzere satırlar ve sütunlar halinde düzenlenir. 640 x 480 gibi bir video çözünürlüđu, çapraz piksel sayısı ile yukarı ve ařađı piksel sayısı olarak ifade edilir.

POST — Otomatik sına. Sisteminizi açtığınızda işletim sistemi yüklenmeden önce POST, RAM ve sabit diskler gibi çeşitli sistem bileşenlerini sunar.

PXE — Önyükleme Öncesi Çalışma Ortamı. Bir LAN aracılığıyla sistemi önyüklemenin bir yolu (sabit disk veya önyüklenbilir disket olmadan).

RAC — Uzaktan erişim denetleyicisi.

RAID — Bağımsız diskler yedek dizisi. Veri yedekliliği sağlama yöntemi. Bazı yaygın RAID uygulamaları arasında RAID 0, RAID 1, RAID 5, RAID 10 ve RAID 50 yer alır. Ayrıca bkz. *ikizleme ve bölüştürme*.

RAM — Devingen rasgele erişim belleği. Program yönergeleri ve veriler için sistemin birinci geçici depolama alanı. RAM'da depolanan tüm veriler bilgisayarınızı kapattığınızda kaybolur.

R-DIMM — Kayıtlı bir DDR3 bellek modülü.

ROM — Salt okunur bellek. Sisteminizde ROM kodunda çalışması için gerekli bazı programlar bulunur. Bir ROM çipi, siz sisteminizi kapattıktan sonra bile, içindeki bilgileri muhafaza eder. ROM'daki kodlara sisteminizin önyüklemesini başlatan program ile POST örnek olarak verilebilir.

ROMB — Anakart üzerinde RAID.

salt okunur dosya — Salt okunur bir dosya düzenlemeniz ya da silmeniz yasak olan dosyadır.

san — Saniye.

SAN — Depolama Alanı Ağı. Uzaktan ağ bağlantılı depolama aygıtlarının yerel olarak takılması gereken bir sunucuya görünmesini sağlayan bir ağ mimarisidir.

sanallaştırma — Tek bir bilgisayarın yeteneklerini birden fazla ortam arasında yazılım üzerinden paylaşma yeteneği. Tek bir fiziksel sistem kullanıcıya sanki birden fazla sanal sistem birden fazla işletim sistemini barındırıyor gibi görünebilir.

SAS — Seri Bağlantılı SCSI.

SATA — Seri Gelişmiş Teknoloji Bağlantısı. Sistem kartı ile depolama aygıtları arasındaki standart arabirim.

SCSI — Küçük bilgisayar sistemi arabirimi. Standart bağlantı noktalarından daha yüksek veri aktarım hızlarına sahip bir G/Ç veri yolu arabirimi.

SD kart — Güvenli dijital flash bellek kartı.

SDRAM — Devingen rasgele erişim belleği.

seri bağlantı noktası — Bir seferde bir veri aktaran 9 pinli bir konnektöre sahip eski bir G/Ç bağlantı noktasıdır ve çoğunlukla sisteme bir modem bağlamak için kullanılır.

Servis etiketi — Teknik destek almak için Dell'i aradığınızda, sisteminizi tanımlamak için kullanılan barkot etiketi.

Sistem belleđi — Bkz. *RAM*.

sistem kartı — Ana devre kartı olarak, sistem kartı genellikle işlemci, RAM, çevre birimi denetleyicileri ve çeşitli ROM mikrodevreleri gibi sisteminizin ayrılmaz bileşenlerinin büyük bir bölümünü barındırır.

Sistem Kurulum programı — Parola koruması gibi özellikleri ayarlayarak, sisteminizin donanımını ve işleyişini özelleştirmenizi sağlayan BIOS tabanlı bir program. Sistem Kurulum programı NVRAM'da yüklü olduğu için, siz değiştirene kadar tüm ayarlar etkin kalır.

Sistem yapılandırma bilgileri — Bir sisteme hangi donanımların takılı olduğunu ve çalışması için sistemin nasıl yapılandırılması gerektiğini söyleyen bellekte yüklü olan veriler.

SMART — Kendi Kendini İzleme Analizi ve Raporlama Teknolojisi. Sabit disklerin hataları ve arızaları önce sistem BIOS'una rapor edip, ardından da ekranda bir hata mesajı görüntülemesini sağlar.

SMP — Simetrik çok işlemcilik. Yüksek bant genişliği bağlantısı ile birbirine dağılı ve bir işletim sistemi (her işlemcinin G/Ç aygıtlarına eşit erişim hakkı olduğu) tarafından yönetilen iki ya da daha fazla işlemciye sahip bir sistemi tanımlamak için kullanılır.

SNMP — Basit Ağ Yönetim İletişim Kuralı. Bir ağ yöneticisinin uzaktan iş istasyonlarını izlemesine ve yönetmesine sağlayan standart bir arayüz.

sonlandırma — Kabloda yansımalar ve sahte sinyaller olmasını önlemek için bazı aygıtların (bir SCSI kablosunun her iki ucundaki son aygıt gibi) sonlandırılması gerekir. Bu gibi cihazlar dizi halinde bağlandığında, aygıtlardaki atlama teli ya da anahtar ayarlarını ya da aygıtların yapılandırma yazılımındaki ayarları değiştirerek, bu cihazlardaki sonlandırma özelliğini etkinleştirmeniz ya da devre dışı bırakmanız gerekir.

sürücü — Bkz. *aygıt sürücüsü*.

SVGA — Süper video grafik dizisi. VGA ve SVGA önceki standartlara kıyasla daha fazla çözünürlüğe ve renkli görüntüleme kapasitesine sahip video adaptörleri için video standartlarıdır.

Tanımlama — Sisteminiz için kapsamlı bir testler seti.

TCP/IP — İletim Kontrol Protokolü/İnternet Protokolü.

TOE — TCP/IP boşaltma motoru.

U-DIMM — Kayıtsız bir (arabelleksiz) DDR3 bellek modülü.

UPS — Kesintisiz güç kaynağı. Bir elektrik kesintisi durumunda sisteminize otomatik olarak güç sağlayan, pille çalışan bir birim.

USB — Evrensel Seri Veri Yolu. Bir USB konektörü fareler ve klavyeler gibi USB uyumlu aygıtlar için tek bir bağlantı noktası sağlar. USB aygıtları sistem çalışırken takılabilir ya da çıkarılabilir.

USB bellek anahtarı — Bkz. *bellek anahtarı*.

V — Volt.

VAC — Volt alternatif akım.

varlık etiketi — Güvenlik ya da izleme amaçları için genellikle bir yönetici tarafından bir sisteme atanan bağımsız bir kod.

VDC — Volt doğru akım.

Veri yolu — Bir sistemin bileşenleri arasındaki bilgi yolu. Sisteminizde, işlemcinin sisteme bağlı olan çevre birimleri denetleyicileri ile iletişim kurmasına olanak sağlayan bir genişleme veri yolu bulunmaktadır. Sisteminizde bir veri yolu ile işlemci ile RAM arasındaki iletişim için bir adres veri yolu da bulunmaktadır.

VGA — Video grafik dizisi. VGA ve SVGA önceki standartlara kıyasla daha fazla çözünürlüğe ve renkli görüntüleme kapasitesine sahip video adaptörleri için video standartlarıdır.

Video adaptörü — Sisteminizin video kapasitesini sağlayan (monitör ile birlikte) mantıksal devre. Bir video adaptörü sistem anakartına entegre olabilir ya da genişleme yuvasına takılan bir genişleme kartı olabilir.

Video belleği — Sisteminizdeki RAM'e ek olarak, birçok VGA ve SVGA video adaptörlerinde bellek çipleri bulunur. Yüklü video belleği miktarı öncelikli olarak bir programın görüntüleyebileceği renk sayısını etkiler (uygun video sürücülerini ve monitörün özellikleri ile birlikte).

Video çözünürlüğü — Video çözünürlüğü (800 x 600 gibi), çapraz piksel sayısı ile yukarı ve aşağı piksel sayısı olarak ifade edilir. Bir programı belirli bir grafik çözünürlükte görüntülemek için, uygun video sürücülerini yüklemeniz ve monitörünüzün de o çözünürlüğü desteklemesi gerekir.

Yardımcı işlemci — Belirli işlemci görevlerinde sistemin işlemcisini rahatlatan çip. Örnek olarak, bir matematik yardımcı işlemcisi, sayısal işlemleri ele alır.

Yardımcı program — Sistem kaynaklarını — bellek, disk sürücülerini ya da yazıcılar gibi — yönetmek için kullanılan bir program.

yedekleme — Bir programın ya da veri dosyasının kopyası. Önlem olarak, düzenli şekilde sisteminizin sabit sürücülerini yedekleyin.

Yerel veri yolu — Yerel veri yolu genişleme kapasitesine sahip bir sistemde, belirli çevre birimi aygıtları (video adaptörü devresi gibi), geleneksel bir genişleme veri yolunda olduğundan daha hızlı çalışacak şekilde tasarlanabilir. Ayrıca bkz. *veri yolu*.

Yer-uydu bağlantı noktası — Bir ağ hub'ı ya da anahtarı üzerinde bulunan ve bir çapraz bağlantı kablosu olmadan diğer hub ya da anahtarlara bağlanmak için kullanılan yuva.

ZIF — Sıfır giriş kuvveti.

W — Watt.

WH — Watt / saat.

XML — Geniřletilebilir İřaretleme Dili. XML ortak bilgi formatları yaratmanın ve bu format ile verileri World Wide Web, intranetler ve diđer yerlerde paylaşmanın bir yoludur.

Dizin

A

- alarmlar, 17
- arkaplan
 - çıkarma, 45
 - takma, 48

Ç

- çıkarma
 - arkaplan, 45
 - boş EMM, 37
 - boş sürücü, 31
 - disk taşıyıcısından sabit disk, 35
 - EMM, 38
 - güç kaynağı/soğutma fanı modülü, 40
 - kontrol paneli MD1200, 43
 - ön çerçeve, 29
 - sabit sürücü, 32

D

- Dell
 - iletişim kurma, 57
- Dell'le iletişim kurma, 57
- destek
 - Dell'le iletişim kurma, 57
- disk taşıyıcı
 - sabit disk, 35

G

- garanti, 19
- göstergeler
 - güç, 7
- güç göstergeleri, 7
- güvenlik, 49

K

- kablo
 - birleştirme modu, 22
 - bölme modu, 22
- kasa
 - yönetme, 28
- kasa modu
 - birleştirme, 21
 - bölme, 21
 - değiştirme, 27
 - kablo döşeme, 21
- kontrol paneli
 - çıkarma, 43
 - takma, 44

Ö

- ön çerçeve
 - çıkarma, 29
 - takma, 30

ön panel
özellikler, 7
önerilen araçlar, 29

S

sabit disk
disk taşıyıcı, 35
takma, 34
sabit sürücü
çıkarma, 32
sorun giderme, 49
bağlantılar, 54
başlatma hatası, 49
güç kaynağı/soğutma fanı
modülü, 50
harici bağlantılar, 49
hasarlı kasa, 55
iletişim kaybı, 49
sabit sürücüler, 53
soğutma sorunları, 51
yaş kasa, 54

T

takma
arkaplan, 48
boş EMM, 38
boş sürücü, 32
EMM, 40
güç kaynağı/soğutma fanı
modülü, 42
kontrol paneli MD1200, 44
ön çerçeve, 30

sabit diskler, 34
sabit sürücü, 34
telefon numaraları, 57
termal kapatma, 17

Ü

ürün yazılımı
karşıdan yükleme, 28

Y

yönetme
depolama kasası, 28